

Betriebsanleitung

[inkl. Montageanleitung]

Schnellwechselsystem centroteX S
Maschinenadapter

DE

Originalbetriebsanleitung

Inhaltsverzeichnis

1	Allgemeines.....	7
1.1	Informationen zu dieser Anleitung.....	7
1.2	Symbolerklärung.....	7
1.3	Definition von Begriffen.....	8
1.3.1	Lösestellung.....	8
1.3.2	Komplette Spannreserve.....	8
1.4	Haftungsbeschränkung.....	9
1.5	Urhaberschutz.....	9
1.6	Lieferumfang.....	9
1.7	Ersatz- und Zubehörteile.....	10
1.8	Garantiebestimmungen.....	10
2	Sicherheit.....	11
2.1	Verantwortung des Betreibers.....	11
2.2	Personalanforderungen.....	12
2.3	Bestimmungsgemäße Verwendung.....	14
2.4	Persönliche Schutzausrüstung.....	16
2.5	Besondere Gefahren.....	17
2.6	Weitere Sicherheitshinweise.....	18
2.7	Schrauben.....	20
2.8	Funktionalität.....	20
2.9	Umweltschutz.....	21
3	Technische Daten.....	22
3.1	Allgemeine Angaben.....	22
3.2	Leistungswerte.....	22
3.3	Wuchtgüte.....	23
3.4	Drehzahl.....	23
3.5	Betriebsbedingungen.....	24
3.6	Typenbezeichnung.....	24
4	Aufbau und Funktion.....	25
4.1	Übersicht und Kurzbeschreibung.....	25
4.2	Benötigtes Zubehör.....	25
4.2.1	Schnellwechseleinheit / Schnellwechseladapter.....	25
4.3	Optionales Zubehör.....	26
4.3.1	Monteq.....	26
4.4	Sonderhilfsmittel.....	26
4.4.1	Betätigungsschlüssel.....	26
5	Verwendung und Einsatzgrenzen.....	27
5.1	Verwendung.....	27
5.1.1	Zulässige Montage der Schnellwechseleinheit / des Schnellwechseladapters.....	27
5.2	Einsatzgrenzen.....	29

6	Transport, Verpackung, Lagerung.....	30
6.1	Sicherheit Transport, Verpackung, Lagerung.....	30
6.2	Symbole auf der Verpackung.....	31
6.3	Transportinspektion.....	31
6.4	Auspacken und innerbetrieblicher Transport.....	32
6.5	Verpackung.....	32
6.6	Lagerung.....	33
6.7	Konservierung.....	33
6.8	Wiedereinlagerung.....	34
7	Montage.....	35
7.1	Sicherheit Montage.....	35
7.2	Vorbemerkungen.....	37
7.3	Schraubenanzugsdrehmomente.....	38
7.4	Vorbereitung der Maschine für die Montage.....	39
7.5	Montage des Produktes.....	40
7.5.1	Kompatibilitätsprüfung.....	40
7.5.2	Vorbereitung des Produktes.....	41
7.5.3	Montage des Zugrohradapters.....	42
7.5.4	Montage eines nicht ausrichtbaren Spindelflansches.....	43
7.5.5	Montage eines ausrichtbaren Spindelflansches.....	45
7.5.6	Montage der Betätigungseinheit.....	47
7.5.7	Einstellmaß korrigieren.....	54
8	Benutzung.....	55
8.1	Sicherheit Benutzung.....	55
8.2	Montage der Schnellwechseleinheit.....	58
8.3	Demontage der Schnellwechseleinheit.....	67
8.4	Prüfungen.....	71
8.5	Vorgehen nach Kollision.....	71
9	Tätigkeiten nach Produktionsende.....	72
10	Demontage.....	73
10.1	Sicherheit Demontage.....	73
10.2	Vorbereitung der Maschine für die Demontage.....	75
10.3	Demontage des Produktes.....	75
10.3.1	Demontage der Betätigungseinheit.....	76
10.3.2	Demontage des Spindelflansches.....	77
10.3.3	Demontage des Zugrohradapters.....	78
11	Wartung und vorbeugende Instandhaltung.....	79
11.1	Sicherheit Wartung.....	79
11.2	Wartungsplan.....	79
11.3	Reinigung.....	81
11.4	Sichtprüfung.....	83
11.5	Produkt abschmieren.....	84

	11.6 Einsatz von Schmiermitteln.....	85
12	Entsorgung	86
13	Störungen.....	87
	13.1 Vorgehen bei Störungen	87
	13.2 Störungstabelle	88
	13.3 Inbetriebsetzung nach behobener Störung	89
14	Anhang	90
	14.1 Kontakt.....	90
	14.2 Herstellerbescheinigung.....	90

Tabellenverzeichnis

Tabelle 1:	Technische Daten	22
Tabelle 2:	Betriebsbedingungen	24
Tabelle 3:	Schraubenanzugsdrehmomente metrische Regelgewinde	38
Tabelle 4:	Schraubenanzugsdrehmomente Aluminiumbauteile	39
Tabelle 5:	Wartungstabelle	80
Tabelle 6:	Auswahl Schmiermittel	85
Tabelle 7:	Störungstabelle	88

1 Allgemeines

1.1 Informationen zu dieser Anleitung

Diese Anleitung ermöglicht den sicheren und effizienten Umgang mit dem Produkt.

Die Anleitung ist Bestandteil des Produktes und muss in unmittelbarer Nähe des Produktes für das Personal jederzeit zugänglich aufbewahrt werden. Das Personal muss diese Anleitung vor Beginn aller Arbeiten sorgfältig durchgelesen und verstanden haben. Grundvoraussetzung für sicheres Arbeiten ist die Einhaltung aller angegebenen Sicherheitshinweise und Handlungsanweisungen in dieser Anleitung.

Wenn das Produkt an Dritte weitergegeben wird, muss diese Anleitung beigelegt werden.

Abbildungen in dieser Anleitung dienen dem grundsätzlichen Verständnis und können von der tatsächlichen Ausführung des Produktes abweichen.



WARNUNG

Schwere Verletzungen durch einzelne Produkte beziehungsweise deren unsachgemäßen Kombinationen!

- Alle Betriebsanleitungen der einzelnen Produkte und deren Kombinationen müssen gelesen und beachtet werden.

1.2 Symbolerklärung

Sicherheitshinweise sind in dieser Anleitung durch Symbole gekennzeichnet. Die Sicherheitshinweise werden durch Signalworte eingeleitet, die das Ausmaß der Gefährdung zum Ausdruck bringen.

Sicherheitshinweise unbedingt einhalten und umsichtig handeln, um Unfälle, Personen- und Sachschaden zu vermeiden.

Sicherheitshinweise



GEFAHR

... weist auf eine unmittelbar gefährliche Situation hin, die zum Tod oder zu schweren Verletzungen führt, wenn sie nicht gemieden wird.



WARNUNG

... weist auf eine möglicherweise gefährliche Situation hin, die zum Tod oder zu schweren Verletzungen führen kann, wenn sie nicht gemieden wird.



VORSICHT

... weist auf eine möglicherweise gefährliche Situation hin, die zu geringfügigen oder leichten Verletzungen führen kann, wenn sie nicht gemieden wird.

Tipps und Empfehlungen



HINWEIS

... weist auf eine möglicherweise gefährliche Situation hin, die zu Sachschaden führen kann, wenn sie nicht gemieden wird.



INFORMATION

... hebt nützliche Tipps und Empfehlungen sowie Informationen für einen effizienten und störungsfreien Betrieb hervor.



... weist auf weitere Dokumente für einen sicheren Umgang hin.

Auf dem Produkt oder seinen Einzelteilen können Warnsymbole beschriftet sein.

Warnsymbole unbedingt beachten und umsichtig handeln, um Unfälle, Personen- und Sachschaden zu vermeiden.

... warnt vor gespeicherter Energie [zum Beispiel durch Federn].



... warnt vor Handverletzungen.



... weist darauf hin, dass die Betriebsanleitung des Produktes gelesen werden muss.



1.3 Definition von Begriffen

1.3.1 Lösestellung

Lösestellung bedeutet, dass das Spannmittel gelöst ist. Wenn sich das Spannmittel in gelöstem Zustand befindet, ist das Werkstück gleichzeitig auch freigesetzt.

1.3.2 Komplette Spannreserve

Komplette Spannreserve bedeutet, dass das Spannmittel ohne Werkstück gespannt ist. Der vollständige Hub wurde ausgenutzt und das Spannmittel befindet sich somit in Endlage der Spannreserve.

1.4 Haftungsbeschränkung

Alle Angaben und Hinweise in dieser Anleitung wurden unter Berücksichtigung der geltenden Normen und Vorschriften, des Stands der Technik sowie unserer langjährigen Erkenntnisse und Erfahrungen zusammengestellt.

Der Hersteller übernimmt keine Haftung für Schäden aufgrund:

- Nichtbeachtung der Anleitung
- Nichtbestimmungsgemäßer Verwendung
- Einsatz von nicht ausgebildetem Personal
- Eigenmächtiger Umbauten
- Technischer Veränderungen
- Verwendung nicht zugelassener Ersatzteile
- Verwendung von nicht zugelassenem Zubehör

Es gelten die im Liefervertrag eventuell vereinbarten Verpflichtungen, die Allgemeinen Geschäftsbedingungen sowie die Lieferbedingungen des Herstellers und die zum Zeitpunkt des Vertragsabschlusses gültigen gesetzlichen Regelungen.

1.5 Urheberschutz

Diese Anleitung ist urheberrechtlich geschützt und ausschließlich für interne Zwecke bestimmt.

Überlassung der Anleitung an Dritte, Vervielfältigungen in jeglicher Art und Form – auch auszugsweise – sowie Verwertung und / oder Mitteilung des Inhaltes sind ohne schriftliche Genehmigung des Herstellers außer für interne Zwecke nicht gestattet.

Zu widerhandlungen verpflichten zu Schadenersatz. Weitere Ansprüche bleiben vorbehalten.

1.6 Lieferumfang

Im Lieferumfang des Produktes enthalten:

- Maschinenadapter
- Betriebsanleitung

Zusätzlich benötigt und optional im Lieferumfang enthalten:

- Schnellwechseleinheit oder Schnellwechseladapter mit gegebenenfalls montiertem Spannmittel
- gegebenenfalls Spannmittel
- Betätigungsschlüssel

1.7 Ersatz- und Zubehörteile



WARNUNG

Schwere Verletzungen durch falsche oder fehlerhafte Ersatzteile!

- Nur originale Ersatzteile des Herstellers verwenden.



WARNUNG

Schwere Verletzungen durch falsche oder fehlerhafte Schnellwechseladapter / Schnellwechseleinheit!

- Nur originale Schnellwechseladapter / Schnellwechseleinheiten des Herstellers verwenden.



HINWEIS

Beschädigungen, Fehlfunktionen oder Totalausfall des Produktes oder der Werkzeugmaschine durch falsche oder fehlerhafte Ersatzteile!

- Nur originale Ersatzteile des Herstellers verwenden.



HINWEIS

Beschädigungen, Fehlfunktionen oder Totalausfall des Produktes oder der Werkzeugmaschine durch falsche oder fehlerhafte Schnellwechseladapter / Schnellwechseleinheit!

- Nur originale Schnellwechseladapter / Schnellwechseleinheiten des Herstellers verwenden.

Ersatz- und Zubehörteile sind über Vertragshändler oder direkt beim Hersteller zu beziehen [siehe Kapitel »Kontakt«]. Grundsätzlich sind Verschleißteile und werkstückberührende Teile nicht Bestandteil der Gewährleistung.

1.8 Garantiebestimmungen

Die Garantiebestimmungen sind in den Allgemeinen Geschäftsbedingungen des Herstellers enthalten.

2 Sicherheit

Dieser Abschnitt gibt einen Überblick über alle wichtigen Sicherheitsaspekte für einen optimalen Schutz des Personals sowie für den sicheren und störungsfreien Betrieb.

2.1 Verantwortung des Betreibers

Das Produkt wird im industriellen Bereich eingesetzt. Der Betreiber des Produktes unterliegt daher den gesetzlichen Pflichten zur Arbeitssicherheit.

Neben den Sicherheitshinweisen in dieser Anleitung müssen die für den Einsatzbereich des Produktes gültigen lokalen Sicherheits-, Unfallverhütungs- und Umweltschutzvorschriften und die Anleitung der Werkzeugmaschine eingehalten werden.

Veränderungen am Produkt dürfen nicht durchgeführt werden. Die Verantwortung bei daraus resultierenden Personen- und / oder Sachschaden liegt vollumfänglich bei dem Betreiber.



GEFAHR

Schwere Verletzungen durch herausgeschleuderte Teile bei abfallender Betätigungskraft / abfallendem Versorgungsdruck!

- Es ist maschinenseitig sicherzustellen, dass während des Einsatzes des Produktes die Betätigungskraft / der Versorgungsdruck nicht abfällt.
- Sind maschinenseitig keine Vorkehrungen zur Aufrechterhaltung der Betätigungskraft / des Versorgungsdruckes getroffen, ist der Einsatz des Produktes auf dieser Maschine untersagt.
- Die Betriebsanleitung der Werkzeugmaschine ist zu beachten.

Insbesondere ist zu beachten, dass die Endlagenabfragen der Werkzeugmaschine auf die jeweilige Schnellwechseleinheit eingestellt werden müssen.



GEFAHR

Schwere Verletzungen durch herausgeschleuderte Teile bei fehlerhafter Maschineneinstellung!

- Endlagenabfragen der Werkzeugmaschine auf die jeweilige Schnellwechseleinheit einstellen.
- Regelmäßig die Endlagenabfragen der Werkzeugmaschine prüfen [siehe Kapitel »Wartungsplan«].
- Bei nicht Erreichen der Endlagen darf die Schnellwechseleinheit nicht mehr verwendet werden.



WARNUNG

Schwere Verletzungen durch falsche Einstellung der maschinenseitigen Endschalter!

- Bei Schnellwechseleinheiten, in denen kein Leerhub berücksichtigt ist, müssen die maschinenseitigen Endschalter beim Wechsel immer dem Hub der montierten Schnellwechseleinheit angepasst werden.
- Bei Schnellwechseleinheiten, in denen Leerhub berücksichtigt ist, müssen die maschinenseitigen Endschalter dem Hub der Basisschnellwechseleinheit entsprechen.

2.2 Personalanforderungen



WARNUNG

Schwere Verletzungen durch unsachgemäßen Umgang mit dem Produkt bei unzureichender Qualifikation des Personals!

- Alle Tätigkeiten nur durch dafür qualifizierte Fachkräfte des jeweiligen Fachgebietes durchführen lassen.



WARNUNG

Schwere Verletzungen durch unerlaubten Aufenthalt von unbefugten Personen im Arbeitsbereich!

- Unbefugte Personen vom Arbeitsbereich fernhalten.
- Im Zweifelsfall Personen ansprechen und diese aus dem Arbeitsbereich weisen.
- Die Arbeiten unterbrechen, solange sich Unbefugte im Arbeitsbereich aufhalten.



HINWEIS

Erheblicher Sachschaden durch unsachgemäßen Umgang mit dem Produkt bei unzureichender Qualifikation des Personals!

- Alle Tätigkeiten nur durch dafür qualifizierte Fachkräfte des jeweiligen Fachgebietes durchführen lassen.

In dieser Anleitung werden folgende Qualifikationen für verschiedene Tätigkeitsbereiche benannt:

Fachkraft

Die Fachkraft ist aufgrund seiner fachlichen Ausbildung, Kenntnisse und Erfahrung sowie Kenntnis der einschlägigen Bestimmungen in der Lage, die ihm übertragenen Arbeiten auszuführen und mögliche Gefahren selbstständig zu erkennen und zu vermeiden.

Hydraulikfachkraft

Die Hydraulikfachkraft ist für den speziellen Aufgabenbereich, in dem sie tätig ist, ausgebildet und kennt die relevanten Normen und Bestimmungen.

Die Hydraulikfachkraft kann aufgrund ihrer fachlichen Ausbildung und Erfahrungen Arbeiten an hydraulischen Anlagen ausführen und mögliche Gefahren selbstständig erkennen und vermeiden.

Pneumatikfachkraft

Die Pneumatikfachkraft ist für den speziellen Aufgabenbereich, in dem sie tätig ist, ausgebildet und kennt die relevanten Normen und Bestimmungen.

Die Pneumatikfachkraft kann aufgrund ihrer fachlichen Ausbildung und Erfahrungen Arbeiten an pneumatischen Anlagen ausführen und mögliche Gefahren selbstständig erkennen und vermeiden.

Elektriker

Der Elektriker ist für den speziellen Aufgabenbereich, in dem er tätig ist, ausgebildet und kennt die relevanten Normen und Bestimmungen.

Der Elektriker kann aufgrund seiner fachlichen Ausbildung und Erfahrungen Arbeiten an elektrischen Anlagen ausführen und mögliche Gefahren selbstständig erkennen und vermeiden.

Auszubildende

Auszubildende dürfen nur unter Aufsicht und Leitung von Fachkräften des jeweiligen Fachgebietes an der Maschine beschäftigt werden.

Als Personal sind nur Personen zugelassen, von denen zu erwarten ist, dass sie ihre Arbeit zuverlässig ausführen. Personen, deren Reaktionsfähigkeit beeinflusst ist, zum Beispiel durch Drogen, Alkohol oder Medikamente, sind nicht zugelassen.

Bei der Personalauswahl die am Einsatzort geltenden alters- und berufsspezifischen Vorschriften beachten.

2.3 Bestimmungsgemäße Verwendung

Das Produkt ist für den Einbau in eine CE-konforme Werkzeugmaschine mit trennender Schutzeinrichtung bestimmt.

Das Produkt dient ausschließlich dem in dieser Anleitung beschriebenen Verwendungszweck [siehe Kapitel »Verwendung«]. Zudem kann zwischen Hersteller und Betreiber ein erweiterter Verwendungszweck vertraglich vereinbart sein.

Das Produkt darf nur durch unterwiesene Fachkräfte des jeweiligen Fachgebietes montiert, bedient, gewartet und gereinigt werden [siehe Kapitel »Personalanforderungen«].

Das Produkt darf nur im Rahmen der angegebenen technischen Werte betrieben werden [siehe Kapitel »Allgemeine Angaben« und Kapitel »Betriebsbedingungen«].

Weiterhin dürfen die Einsatzgrenzen des Produktes niemals überschritten werden [siehe Kapitel »Einsatzgrenzen«].

Das Produkt ist regelmäßig zu warten [siehe Kapitel »Wartungsplan«].

Die Betriebssicherheit des Produktes ist bei bestimmungsgemäßer Verwendung unter Beachtung der einschlägigen Sicherheitsbestimmungen, soweit als vorhersehbar, gewährleistet.

Zur bestimmungsgemäßen Verwendung gehört auch die Einhaltung aller Angaben in dieser Anleitung.

Jede über die bestimmungsgemäße Verwendung hinausgehende oder andersartige Benutzung des Produktes gilt als Fehlgebrauch und kann zu gefährlichen Situationen führen.



GEFAHR

Schwere Verletzungen durch Fehlgebrauch des Produktes!

- Nur in CE-konformer Werkzeugmaschine mit trennender Schutzeinrichtung verwenden.
- Nur für den ausgewiesenen Verwendungszweck einsetzen [siehe Kapitel »Verwendung«].
- Verwendung des Produktes nur durch unterwiesene Fachkräfte des jeweiligen Fachgebietes [siehe Kapitel »Personalanforderungen«].
- Niemals die auf dem Produkt angegebenen technischen Daten überschreiten [siehe Kapitel »Allgemeine Angaben« und Kapitel »Betriebsbedingungen«].
- Die Einsatzgrenzen des Produktes dürfen niemals überschritten werden [siehe Kapitel »Einsatzgrenzen«].
- Das Produkt ist regelmäßig zu warten [siehe Kapitel »Wartungsplan«].
- Nur mit zugelassenen Anbauteilen verwenden.



HINWEIS

Sachschaden durch Fehlgebrauch des Produktes!

- Nur in CE-konformer Werkzeugmaschine mit trennender Schutzeinrichtung verwenden.
- Nur für den ausgewiesenen Verwendungszweck einsetzen [siehe Kapitel »Verwendung«].
- Verwendung des Produktes nur durch unterwiesene Fachkräfte des jeweiligen Fachgebietes [siehe Kapitel »Personalanforderungen«].
- Niemals die auf dem Produkt angegebenen technischen Daten überschreiten [siehe Kapitel »Allgemeine Angaben« und Kapitel »Betriebsbedingungen«].
- Die Einsatzgrenzen des Produktes dürfen niemals überschritten werden [siehe Kapitel »Einsatzgrenzen«].
- Das Produkt ist regelmäßig zu warten [siehe Kapitel »Wartungsplan«].
- Nur mit zugelassenen Anbauteilen verwenden.

Ansprüche jeglicher Art wegen Schäden aufgrund nicht bestimmungsgemäßer Verwendung sind ausgeschlossen.

Eine nicht bestimmungsgemäße Verwendung des Produktes liegt zum Beispiel vor

- wenn unter Missachtung der Sicherheitsvorschriften Personen ohne zusätzliche Schutzeinrichtungen am Produkt tätig sind.
- wenn das Produkt für nicht vorgesehene Maschinen beziehungsweise Schnellwechseleinheiten / Schnellwechseladapter eingesetzt wird.

2.4 Persönliche Schutzausrüstung

Bei der Arbeit ist das Tragen von persönlicher Schutzausrüstung erforderlich, um die Gesundheitsgefahren zu minimieren.

Die für die jeweilige Arbeit notwendige Schutzausrüstung ist während der Arbeit stets zu tragen.

Im Arbeitsbereich angebrachte Hinweise zur persönlichen Schutzausrüstung sind zu befolgen.

Grundsätzlich tragen

Bei allen Arbeiten sind grundsätzlich zu tragen:



Arbeitskleidung

ist enganliegende Arbeitskleidung mit geringer Reißfestigkeit, mit engen Ärmeln und ohne abstehende Teile. Sie dient vorwiegend zum Schutz vor Erfassen durch bewegliche Maschinenteile. Keine Ringe, Ketten und sonstigen Schmuck tragen.



Sicherheitsschuhe

zum Schutz vor schweren herabfallenden Teilen und Ausrutschen auf rutschigem Untergrund.



Schutzbrille

zum Schutz der Augen vor umher fliegenden Teilen und Flüssigkeitsspritzern.



Haarnetz

zum Schutz der Haare vor Erfassung durch die rotierenden Teile der Werkzeugmaschine bei langen Haaren.

Zusatzschutzausrüstung

Beim Ausführen besonderer Arbeiten ist zusätzliche Schutzausrüstung erforderlich. Auf diese wird in den einzelnen Kapiteln dieser Anleitung gesondert hingewiesen. Im Folgenden werden diese zusätzlichen Schutzausrüstungen erläutert:



Schutzhandschuhe

zum Schutz der Hände vor zum Beispiel Reibung, Abschürfungen, Einstichen oder tieferen Verletzungen sowie vor Berührung mit heißen Oberflächen.



Schutzhelm

zum Schutz vor herabfallenden und umherfliegenden Teilen und Materialien.

2.5 Besondere Gefahren

Im folgenden Abschnitt sind Restrisiken benannt, die sich auf Grund des Einbaus des Produktes in eine Werkzeugmaschine ergeben. In jedem Fall müssen die Restrisiken, die auf Grund einer Risikobeurteilung der Werkzeugmaschine ermittelt wurden, durch den Betreiber benannt werden.

Die hier aufgeführten Sicherheitshinweise und die Warnhinweise in den weiteren Kapiteln dieser Betriebsanleitung beachten, um Gesundheitsgefahren zu reduzieren und gefährliche Situationen zu vermeiden.

Bewegte Bauteile



WARNUNG

Schwere Verletzungen durch Berühren von rotierenden und / oder bewegten Bauteilen!

- Abdeckungen während des Betriebes nicht öffnen.
- Während des Betriebes nicht an rotierende und / oder in bewegte Bauteile greifen.
- Spaltmaße bei bewegten Bauteilen beachten.
- Vor dem Öffnen der Abdeckungen sicherstellen, dass sich keine Teile mehr bewegen.

Fehlende Schnellwechseleinheit



WARNUNG

Schwere Quetschverletzungen ohne montierte Schnellwechseleinheit durch den Hub des Produktes!

- Maschinenadapter niemals ohne Schnellwechseleinheit betätigen.
- Unkontrolliertes Einleiten des Spannvorgangs [zum Beispiel durch Fehlmontage der Energiezuführung oder fehlerhafte Programmierung] vermeiden.

Scharfkantige Teile



WARNUNG

Schwere Schnittverletzungen durch scharfkantige Teile und Grate!

- Die Montage von Einzelteilen darf nur von qualifizierten Fachkräften des jeweiligen Fachgebietes durchgeführt werden.
- Folgende Schutzausrüstung ist zusätzlich zur Grundausrüstung zu tragen:



2.6 Weitere Sicherheitshinweise



WARNUNG

Schwere Kopfverletzungen durch das Hineinbeugen in den Arbeitsraum der Maschine!

- Nur in den Arbeitsraum der Maschine hineinbeugen, wenn sich in diesem keine Schneidwerkzeuge oder spitzen Gegenstände befinden beziehungsweise diese abgedeckt sind.
- Niemals Körperteile unter potenziell herabfallende Teile im Arbeitsraum der Maschine bringen.



WARNUNG

Schwere Verletzungen durch das Erfassen von Körperteilen bei rotierender Spindel der Maschine!

- Niemals an das Produkt greifen solange die Spindel der Maschine rotiert.
- Vor Arbeiten am Produkt sicherstellen, dass das Anlaufen der Spindel der Maschine ausgeschlossen ist.



WARNUNG

Schwere Verletzungen durch Hineingreifen in Schlitze und Bohrungen!

- Niemals in Schlitze beziehungsweise Bohrungen greifen.



WARNUNG

Schwere Verletzungen durch die Verwendung beschädigter Produkte beziehungsweise deren Bauteile und Zubehörteile!

- Produkte beziehungsweise deren Bauteile und Zubehörteile regelmäßig auf sichtbare Beschädigungen prüfen [siehe Kapitel »Prüfungen« und Kapitel »Reinigung«].
- Verwendung beschädigter Produkte, deren beschädigter Bauteile und / oder den beschädigten Zubehörteilen ist untersagt.
- Schaden sofort dem Betreiber melden.
- Beschädigte Bauteile / Zubehörteile müssen durch originale Ersatzteile / Zubehörteile des Herstellers ausgetauscht werden.



VORSICHT

Schnittverletzungen durch scharfe Kanten und Grate bei Abnutzung beziehungsweise mehrmaliger Nacharbeit!

- Scharfe Kanten und Grate entfernen.
- Abgenutzte Bauteile bei Bedarf durch originale Ersatzteile des Herstellers austauschen.



HINWEIS

Sachschaden durch das Öffnen falscher Schrauben!

- Die mit Siegelack gesicherten Schrauben dürfen nicht geöffnet werden.

2.7 Schrauben



WARNUNG

Schwere Verletzungen durch Abschleudern von radial angebrachten Schrauben und Gewindestiften bei unsachgemäßer Montage / Handhabung!

- Die mit Siegelack gesicherten Schrauben dürfen nicht geöffnet werden.
- Am Produkt radial angebrachte Schrauben und Gewindestifte, die verklebt waren, müssen wieder mit handelsüblicher mittelfester Schraubensicherung gesichert und mit dem vorgeschriebenen Anzugsdrehmoment festgezogen werden [siehe Beschriftung oder Kapitel »Schraubenanzugsdrehmomente«]. Vor dem erneuten Einbau muss die Schraube und das Innengewinde gereinigt und entfettet werden.
- Radial angebrachte Schrauben und Gewindestifte, die weder mit Siegelack gesichert noch eingeklebt sind, müssen mit dem vorgeschriebenen Anzugsdrehmoment festgezogen werden [siehe Beschriftung oder Kapitel »Schraubenanzugsdrehmomente«].
- Im Zweifelsfall ist umgehend der Hersteller zu kontaktieren, um die weitere Vorgehensweise festzulegen.

2.8 Funktionalität



WARNUNG

Schwere Verletzungen durch starke Verschmutzung des Produktes!

- Die Reinigungshinweise und -intervalle sind zwingend einzuhalten [siehe Kapitel »Reinigung«].

2.9 Umweltschutz



HINWEIS

Erheblicher Schaden für die Umwelt durch falschen Umgang oder falsche Entsorgung umweltgefährdender Stoffe!

- Gelangen umweltgefährdende Stoffe versehentlich in die Umwelt, sind sofort geeignete Maßnahmen zu ergreifen.
- Im Zweifel die zuständige Kommunalbehörde über den Schaden informieren.

Folgende umweltgefährdende Stoffe werden verwendet:

Schmier-, Hilfs- und Betriebsstoffe

Schmierstoffe wie Fette und Öle können giftige Substanzen enthalten. Sie dürfen nicht in die Umwelt gelangen.

Umweltgefährdende Stoffe müssen fachgerecht entsorgt werden [siehe Kapitel »Entsorgung«].

3 Technische Daten

3.1 Allgemeine Angaben

Spindelaufnahme	Axialer Lösehub* [mm]	Axiale Spannreserve* [mm]	Maximaler Betätigungshub [mm]	Gewicht [kg]	Abmaße [Ø x Länge] [mm]	Höhe der Betätigungseinheit [mm]	Maximaldrehzahl mit Schnellwechseleinheit [min ⁻¹]	Maximaldrehzahl ohne Schnellwechseleinheit [min ⁻¹]	Axiale Spannkraft ziehen $F_{ax\ max\ pull}$ [kN]	Axiale Spannkraft drücken $F_{ax\ max\ push}$ [kN]	Übertragbares Moment ziehen $M_{max\ pull}$ [Nm]	Übertragbares Moment drücken $M_{max\ push}$ [Nm]	Wuchtgüte G in n Ebenen
KK** 5	0,25	0,25	26	15,8	Ø 224,0 x 56,0	36	6300	1000	48	48	575	200	4/1
KK** 6	0,25	0,25	26	15,3	Ø 224,0 x 56,0	36	6300	1000	48	48	575	200	4/1
AP*** 140	0,25	0,25	26	16,5	Ø 224,0 x 56,0	36	6300	1000	48	48	575	200	4/1
AP*** 170	0,25	0,25	26	15,8	Ø 224,0 x 56,0	36	6300	1000	48	48	575	200	4/1

* zur Befestigung des Spannmittels

** KK = Kurzkegel

*** AP = Außenpass

Tabelle 1: Technische Daten

3.2 Leistungswerte



HINWEIS

Sachschaden an den verwendeten Produkten und/ oder der Werkzeugmaschine durch Überschreiten der maximalen Leistungswerte!

- Die maximalen Leistungswerte des Produktes dürfen nicht überschritten werden.
- Von allen eingesetzten Produkten die niedrigsten der maximalen Leistungswerte nicht überschreiten.
- Produkt nur in Werkzeugmaschinen mit denselben Leistungswerten verwenden.



INFORMATION

Angaben zu den maximalen Leistungswerten befinden sich auf dem jeweiligen Produkt.

Sollten die Leistungswerte durch abrasiven Einfluss nicht mehr lesbar sein, sind diese der Betriebsanleitung zu entnehmen.

Die erreichbaren Betätigungskräfte können aufgrund des Wartungszustandes [Schmierzustand und Verschmutzungsgrad] des Produktes variieren [siehe Kapitel »Wartungsplan«].

3.3 Wuchtgüte

Das Produkt ist werksseitig gewuchtet [Wuchtgüte siehe Kapitel »Allgemeine Angaben«].



GEFAHR

Schwere Verletzungen durch herausgeschleuderte Teile bei fehlerhaft gewuchteten Produkten!

- Am Produkt angebrachte Wuchtschrauben und Wuchtgewichte dürfen keinesfalls entfernt werden.



HINWEIS

Sachschaden durch Bearbeitung mit fehlerhaft gewuchteten Produkten!

- Am Produkt angebrachte Wuchtschrauben und Wuchtgewichte dürfen keinesfalls entfernt werden.

3.4 Drehzahl

Das Produkt ist für den rotierenden Einsatz zugelassen. Die Maximaldrehzahl ist auf dem Produkt beschriftet [Maximaldrehzahl siehe Kapitel »Allgemeine Angaben«].



GEFAHR

Schwere Verletzungen durch abgeschleuderte Teile bei der unsachgemäßen Kombination mehrerer Produkte!

- Von allen angegebenen Maximaldrehzahlen der kombinierten Produkte ist immer die niedrigste Maximaldrehzahl einzuhalten.



INFORMATION

Ist keine Schnellwechseleinheit /kein Schnellwechseladapter auf dem Maschinenadapter montiert, muss die ausgewiesene Maximaldrehzahl ohne Schnellwechseleinheit eingehalten werden [siehe Kapitel »Allgemeine Angaben«], da es gegebenenfalls zu Vibrationen und dadurch zu Genauigkeitsverlusten kommen kann.

3.5 Betriebsbedingungen

Angabe	Wert	Einheit
Temperaturbereich Umgebung	15 - 65	°C
Luftfeuchtigkeit	≤ 80	%

Tabelle 2: Betriebsbedingungen

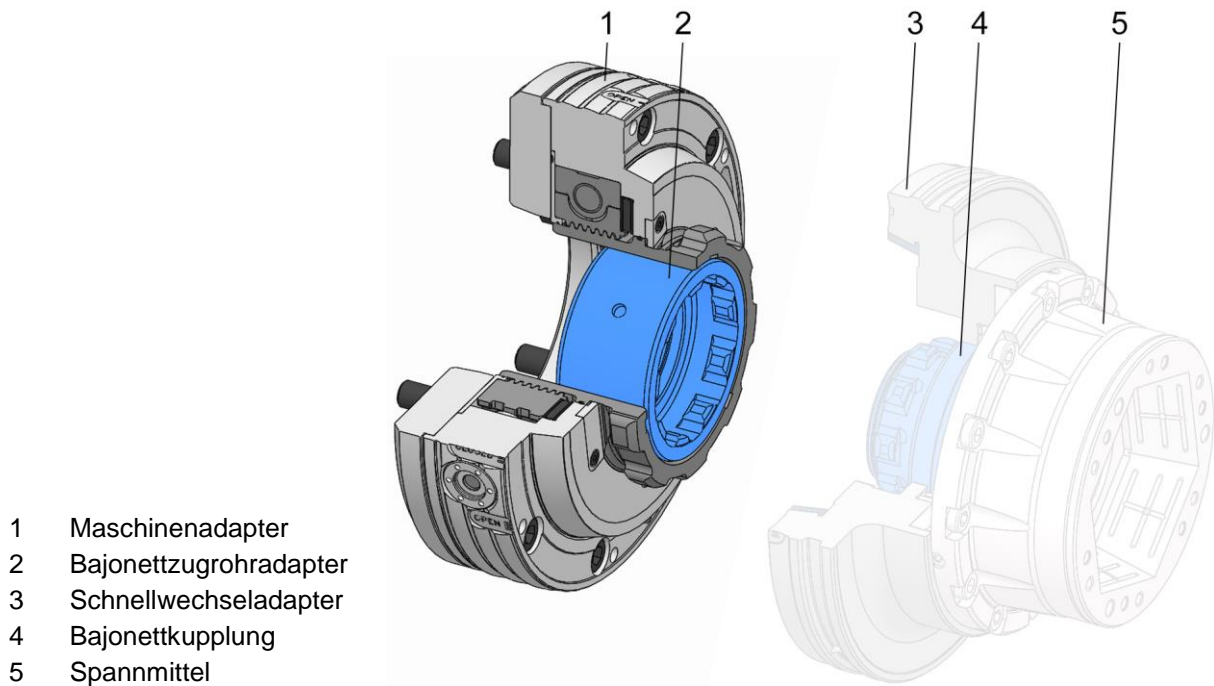
3.6 Typenbezeichnung

Die Typenbezeichnung befindet sich auf dem Produkt und beinhaltet folgende Angaben:

- Hersteller
- Produktbezeichnung
- Identnummer [mit #-Symbol gekennzeichnet]
- Baujahr
- Maximaldrehzahl n [min^{-1}]
- maximale Betätigungskraft $F_{ax\ max}$ [kN]
- Maximal übertragbares Drehmoment M_{max} [Nm]

4 Aufbau und Funktion

4.1 Übersicht und Kurzbeschreibung



- 1 Maschinenadapter
- 2 Bajonettzugrohradapter
- 3 Schnellwechseladapter
- 4 Bajonettkupplung
- 5 Spannmittel

Das Schnellwechselsystem dient zum schnellen Umrüsten der Werkzeugmaschine auf unterschiedliche Spannmittel / Aufnahmen.

Hierfür gibt es eine Aufnahme die immer auf der Spindel der Maschine verbleibt, den Maschinenadapter.

Das Spannmittel ist mit der passenden Gegenaufnahme, dem Schnellwechseladapter, ausgerüstet.

Spannmittel und Schnellwechseladapter bilden zusammen die Schnellwechseleinheit.

Der Maschinenadapter ist auf der Spindel der Maschine befestigt.

Der Bajonettzugrohradapter des Maschinenadapters ist auf das Zugrohr der Maschine geschraubt.

Die Schnellwechseleinheit ist über eine radiale Verriegelungsschraube auf dem Maschinenadapter befestigt.

Die Betätigungsmechanik des kraftbetätigten Spannmittels ist über die Bajonettkupplung des Schnellwechseladapters mit dem Maschinenadapter verbunden.

4.2 Benötigtes Zubehör

4.2.1 Schnellwechseleinheit / Schnellwechseladapter

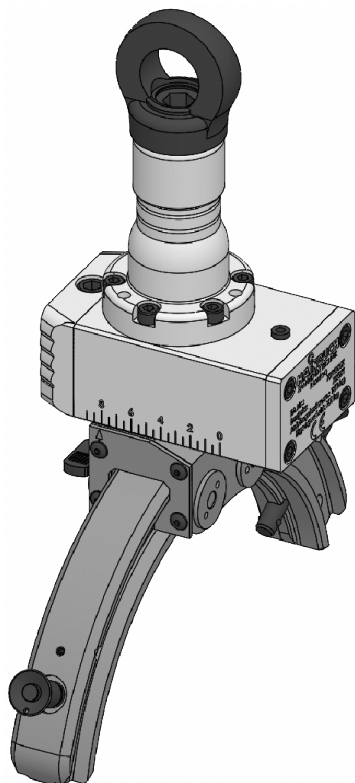
Die Schnellwechseleinheit / der Schnellwechseladapter wird zur Adaption an die Werkzeugmaschine auf dem Maschinenadapter befestigt.

Auf den Schnellwechseladapter muss gegebenenfalls ein Spannmittel montiert werden.

4.3 Optionales Zubehör

Das nachfolgende optionale Zubehör ist abhängig von der Baugröße des Produktes erhältlich.

4.3.1 Monteq

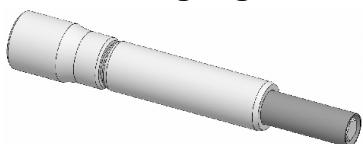


Mit der Montagehilfe Monteq können Schnellwechseleinheiten an den Maschinenadapter transportiert und verriegelt werden.

Der Monteq ist in verschiedenen Ausführungen verfügbar.

4.4 Sonderhilfsmittel

4.4.1 Betätigungsschlüssel



Der Betätigungsschlüssel dient zum Betätigen des Produktes.

5 Verwendung und Einsatzgrenzen

5.1 Verwendung

Das Produkt dient ausschließlich zur Aufnahme von HAINBUCH Schnellwechseleinheiten / Schnellwechseladapter auf zerspanenden Werkzeugmaschinen.

Das Produkt darf nur in Kombination mit einer geeigneten Schnellwechseleinheit / einem geeigneten Schnellwechseladapter von HAINBUCH verwendet werden.

Die Betätigung des Produktes darf ausschließlich mit dem originalen Betätigungsschlüssel erfolgen.

Das vorliegende Produkt wurde neben dem generellen Einsatzbereich gegebenenfalls für einen speziellen, dokumentierten Einsatzfall konzipiert und entwickelt [siehe Spannsituationszeichnung oder Auftragsbestätigung].

Anderweitige Einsatzfelder bedürfen einer expliziten Freigabe durch den Hersteller.

5.1.1 Zulässige Montage der Schnellwechseleinheit / des Schnellwechseladapters

Indikator für eine zulässige Montage der Schnellwechseleinheit / des Schnellwechseladapters ist der Anzeigestift am Maschinenadapter.

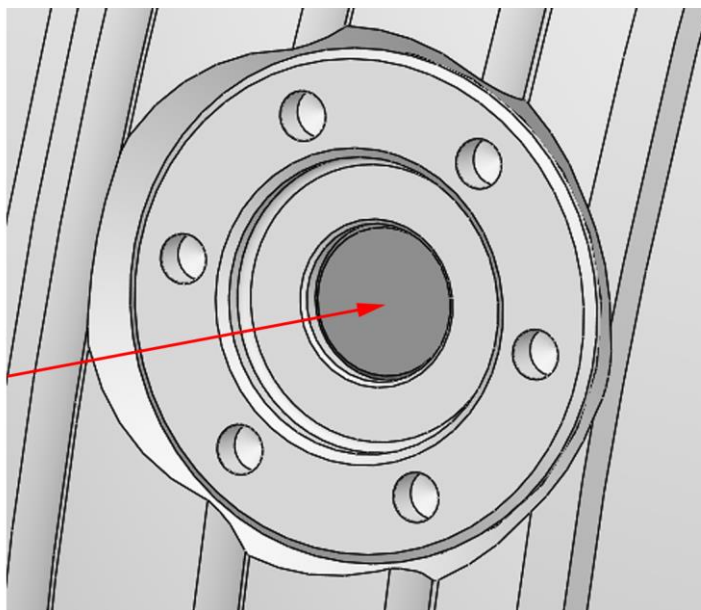


GEFAHR

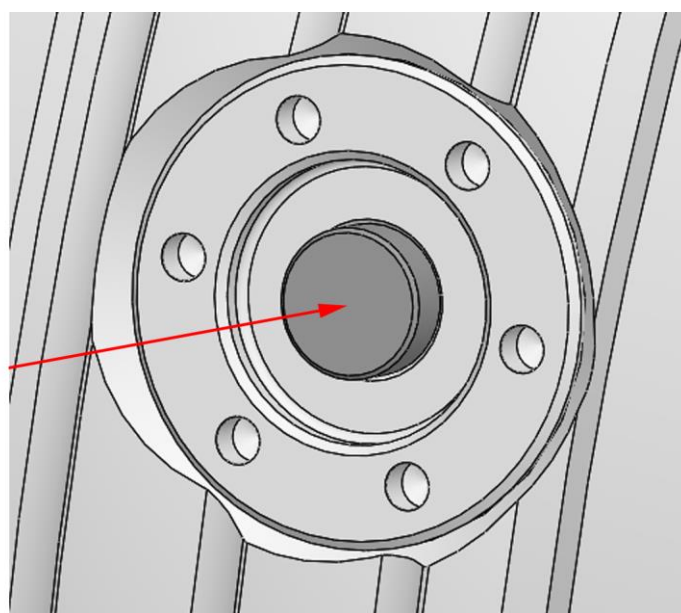
Schwere Verletzungen durch heraus geschleuderte Teile bei unzulässiger Montage der Schnellwechseleinheit / des Schnellwechseladapters!

- Bei jeder Montage der Schnellwechseleinheit / des Schnellwechseladapters muss der Anzeigestift geprüft werden, damit eine sichere Verwendung des Schnellwechselsystems gewährleistet ist.

Schnellwechselsystem centroteX S Verwendung und Einsatzgrenzen



Wenn der Anzeigestift nach dem Festziehen der Verriegelungsschraube mit dem vorgeschriebenen Anzugsdrehmoment versenkt beziehungsweise maximal bündig ist, ist die Montage der Schnellwechseleinheit / des Schnellwechseladapters korrekt.



Wenn der Anzeigestift nach dem Festziehen der Verriegelungsschraube mit dem vorgeschriebenen Anzugsdrehmoment hervorsteht, ist die Montage der Schnellwechseleinheit / des Schnellwechseladapters nicht korrekt. Eine Verwendung des Schnellwechselsystems bei unzulässiger Montage der Schnellwechseleinheit / des Schnellwechseladapters ist untersagt. Die Schnellwechseleinheit / der Schnellwechseladapter muss erneut montiert und die Montage überprüft werden.

5.2 Einsatzgrenzen

Das maximal zulässige übertragbare Drehmoment des Schnellwechselsystems ergibt sich aus der Klemmverbindung zwischen Maschinenadapter und Schnellwechseladapter.



WARNUNG

Schwere Verletzungen durch unkontrolliertes Öffnen des Schnellwechselsystems durch das Überschreiten des maximal übertragbaren Drehmoments!

- Niemals das maximal übertragbare Drehmoment des Schnellwechselsystems überschreiten.

Das maximal zulässige übertragbare Drehmoment ist auf dem Maschinenadapter beschriftet und beträgt 575 Nm.

Das maximal zulässige übertragbare Drehmoment darf nicht überschritten werden.

Der Berechnung des zulässigen übertragbaren Drehmoments liegt ein Reibkoeffizient von 0,1 [Stahl-Stahl trocken] zugrunde.

6 Transport, Verpackung, Lagerung

6.1 Sicherheit Transport, Verpackung, Lagerung



WARNUNG

Hohe körperliche Belastung durch das Eigengewicht des Produktes oder seiner Einzelteile bei unsachgemäßem Transport!

- Ab einem Gewicht von 10 kg geeignete Transportmittel, Hebezeuge und Anschlagmittel verwenden.



WARNUNG

Schwere Quetschverletzungen und Brüche durch herabfallende Bauteile bei unsachgemäßem Transport!

- Sicherstellen, dass ein Wegrollen beziehungsweise Herunterfallen des Produktes ausgeschlossen ist.
- Rutschfeste Unterlage verwenden.
- Bei dem Einsatz eines Hebezeugs geeignete Lastaufnahmemittel und Anschlagmittel verwenden.



WARNUNG

Schwere Verletzungen durch außermittigen Schwerpunkt bei dem Transport!

- Markierungen auf den Packstücken beachten.
- Den Kranhaken so anschlagen, dass sich dieser über dem Schwerpunkt befindet.
- Vorsichtig anheben und die Anschlagpunkte gegebenenfalls korrigieren.



WARNUNG

Schwere Verletzungen durch unsachgemäßen Transport mit einem Hebezeug!

- Niemals Lasten über Personen hinwegbewegen.
- Niemals unter schwebende Lasten treten.
- Die Angaben zu den vorgesehenen Anschlagpunkten beachten. Auf sicheren Sitz der Anschlagmittel achten.
- Nur zugelassene und unbeschädigte Hebezeuge, Lastaufnahme- und Anschlagmittel verwenden.
- Nicht die maximale Tragfähigkeit der Hebezeuge, Lastaufnahme- und Anschlagmittel überschreiten.



HINWEIS

Sachschaden durch herabfallende Bauteile bei unsachgemäßem Transport!

- Sicherstellen, dass ein Wegrollen beziehungsweise Herunterfallen des Produktes ausgeschlossen ist.
- Rutschfeste Unterlage verwenden.
- Bei dem Einsatz eines Hebezeugs geeignete Lastaufnahmemittel und Anschlagmittel verwenden.

6.2 Symbole auf der Verpackung



Zerbrechlich

Kennzeichnet Packstücke mit zerbrechlichem oder empfindlichem Inhalt.

Das Packstück mit Vorsicht behandeln, nicht fallen lassen und keinen Stößen aussetzen.



Vor Nässe schützen

Packstücke vor Nässe schützen und trocken halten.



Lagekennzeichnung

Zeigt die korrekte aufrechte Position des Packstückes an.

6.3 Transportinspektion

Die Lieferung bei Erhalt unverzüglich auf Vollständigkeit und Transportschäden prüfen.

Bei äußerlich erkennbarem Transportschaden wie folgt vorgehen:

- Lieferung nicht oder nur unter Vorbehalt entgegennehmen
- Schadensumfang auf den Transportunterlagen oder auf dem Lieferschein des Transporteurs vermerken
- Reklamation einleiten



INFORMATION

Jeden Mangel reklamieren, sobald dieser erkannt ist. Schadenersatzansprüche können nur innerhalb der geltenden Reklamationsfristen geltend gemacht werden.

6.4 Auspacken und innerbetrieblicher Transport

Das Gesamtgewicht des Produktes ist abhängig von der Baugröße.

Um das Produkt oder seine Einzelteile sicher aus der Verpackung zu heben, zu transportieren und in der Werkzeugmaschine beziehungsweise auf dem Maschinentisch zu positionieren und zu montieren / demontieren, muss je nach Gewicht ein Hebezeug verwendet werden.

1. Das Produkt wird in stabiler Lage verpackt und verfügt über Gewinde / Bohrungen für den Transport.
2. In diese Transportgewinde / -bohrungen können Anschlagmittel eingebracht werden. Um das Produkt aus der Verpackung zu heben, können bei vertikal stehend verpackten Produkten gegebenenfalls die frontseitigen Funktionsgewinde zum Einbringen von Anschlagmitteln verwendet werden.
3. Lastaufnahmemittel in die Anschlagmittel einhängen.
4. Das Produkt je nach Gewicht mit einem Hebezeug sicher aus der Verpackung heben und auf einer stabilen, ebenen Unterlage absetzen.
5. Das Produkt gegen Wegrollen sichern.
6. Bei Transport mit einem Transportwagen muss das Produkt lagesicher auf einer rutschfesten Unterlage transportiert werden.

6.5 Verpackung

Die einzelnen Packstücke sind entsprechend den zu erwartenden Transportbedingungen verpackt. Für die Verpackung wurden ausschließlich umweltfreundliche Materialien verwendet.

Die Verpackung soll die einzelnen Bauteile bis zur Montage vor Transportschäden, Korrosion und anderen Beschädigungen schützen. Daher die Verpackung nicht zerstören und erst kurz vor der Montage entfernen.



INFORMATION

Die Packstücke sind luftdicht in Folie eingeschlagen und in Kartons verpackt. Zu den Einzelgewichten der jeweiligen Baugrößen [siehe Kapitel »Allgemeine Angaben«].

Verpackungsmaterial nach den jeweils gültigen gesetzlichen Bestimmungen und örtlichen Vorschriften entsorgen.



HINWEIS

Schaden für die Umwelt durch unsachgemäße Entsorgung von Verpackungsmaterial!

- Verpackungsmaterialien umweltgerecht entsorgen.
- Die örtlich geltenden Entsorgungsvorschriften beachten und gegebenenfalls einen Fachbetrieb mit der Entsorgung beauftragen.

6.6 Lagerung



INFORMATION

Auf den Packstücken befinden sich gegebenenfalls Hinweise zur Lagerung und Wiedereinlagerung, die über die hier genannten Anforderungen hinausgehen. Diese Hinweise sind entsprechend einzuhalten.

Packstücke unter folgenden Bedingungen lagern:

- Lagesicher.
- Nicht im Freien aufbewahren.
- Trocken und staubfrei lagern.
- Keinen aggressiven Medien aussetzen.
- Vor Sonneneinstrahlung schützen.
- Mechanische Erschütterungen vermeiden.
- Lagertemperatur: 15 bis 35 °C.
- Relative Luftfeuchtigkeit: maximal 60 %.
- Bei Lagerung länger als 3 Monate:
 - Regelmäßig den allgemeinen Zustand aller Teile und der Verpackung kontrollieren.
 - Falls erforderlich, die Konservierung auffrischen oder erneuern.

6.7 Konservierung

1. Produkt reinigen und abschmieren [siehe Kapitel »Reinigung« und »Produkt abschmieren«].
2. Mit Konservierungsöl die Innen- und Außenflächen des Produktes dünn einölen. Überschüssiges Konservierungsöl mit einem weichen, fusselfreien, reißfesten Tuch abnehmen.
3. Produkt luftdicht in Folie verpacken.
4. Produkt wiedereinlagern [siehe Kapitel »Wiedereinlagerung«].

6.8 Wiedereinlagerung

Produkt unter folgenden Bedingungen wiedereinlagern:

1. Die Verriegelungsschraube mit Hilfe des Betätigungsschlüssels verdrehen, sodass sich das Bajonett der Betätigungseinheit in keiner Endlage befindet.
2. Produkt konservieren [siehe Kapitel »Konservierung«].
3. Das Produkt muss lagesicher gelagert werden. Einen geeigneten Behälter für das Produkt, eine rutschfeste Unterlage verwenden oder den Regalboden mit einer umlaufenden Sicherungskante ausstatten.
4. Lagerungsbedingungen [siehe Kapitel »Lagerung«].

7 Montage

7.1 Sicherheit Montage



WARNUNG

Schwere Verletzungen durch unqualifiziertes Personal bei der Montage / Demontage!

- Montage / Demontage nur durch qualifizierte Fachkräfte des jeweiligen Fachgebietes.



WARNUNG

Schwere Verletzungen durch unvorhergesehenes Anlaufen der Werkzeugmaschine!

- Werkzeugmaschine in den Einrichtbetrieb setzen.
- Alle Werkzeuge, Hilfsmittel und Prüfmittel sofort nach dem Gebrauch aus dem Arbeitsraum der Maschine entfernen.
- Alle Anschlagmittel von dem Produkt und aus dem Arbeitsraum der Maschine entfernen.



WARNUNG

Schwere Verletzungen durch Austritt von unter Hochdruck stehenden Medien!

- Medienzufuhr während der Montage / Demontage abschalten.
- Eventuell eingekammerten Druck abbauen.
- Anlage abschalten.



WARNUNG

Schwere Quetschverletzungen und Brüche durch herabfallende Bauteile bei unsachgemäßer Montage / Demontage!

- Sicherstellen, dass ein Wegrollen beziehungsweise Herunterfallen des Produktes ausgeschlossen ist.
- Zur Montage / Demontage auf eine vertikal hängende Spindel der Maschine gegebenenfalls eine geeignete Montagehilfe verwenden.



WARNUNG

Schwere Quetschverletzungen durch unsachgemäße Maschinenbewegung bei der Montage / Demontage!

- Maschinenbewegungen sind während der Montage / Demontage nur im Einrichtbetrieb zulässig.
- Niemals in vorhandene Spalte greifen.
- Spaltmaße bei bewegten Bauteilen beachten.



WARNUNG

Schwere Kopfverletzungen durch das Hineinbeugen in den Arbeitsraum der Maschine!

- Nur in den Arbeitsraum der Maschine hineinbeugen, wenn sich in diesem keine Schneidwerkzeuge oder spitzen Gegenstände befinden beziehungsweise diese abgedeckt sind.
- Niemals Körperteile unter potenziell herabfallende Teile im Arbeitsraum der Maschine bringen.
- Zur Montage / Demontage auf eine vertikal hängende Spindel der Maschine je nach Gewicht eine geeignete Montagehilfe verwenden.



WARNUNG

Hohe körperliche Belastung durch das Eigengewicht des Produktes oder seiner Einzelteile bei unsachgemäßem Transport!

- Ab einem Gewicht von 10 kg geeignete Transportmittel, Hebezeuge und Anschlagmittel verwenden.



HINWEIS

Sachschaden durch im Produkt verbleibende Anschlagmittel!

- Anschlagmittel nach der Montage des Produktes immer sofort entfernen.



HINWEIS [nur für Aluminiumbauteile]

Sachschaden bei falschen Schraubenanzugsdrehmomenten für Aluminiumbauteile!

- Die reduzierten Schraubenanzugsdrehmomente für Aluminiumbauteile müssen beachtet werden [siehe Kapitel »Schraubenanzugsdrehmomente«].



INFORMATION

Bei erneuter Montage des Produktes und gleichbleibendem Prozess darauf achten, dass die Montage des Produktes in gleicher Position zur Spindel erfolgt.



INFORMATION

Der Betätigungsschlüssel ist mit einer Feder ausgestattet, die den Betätigungsschlüssel aus dem Produkt drückt, sobald dieser losgelassen wird.

7.2 Vorbemerkungen

- Schrauben sind gemäß der Gewindegröße und Festigkeitsklasse mit dem vorgeschriebenen Anzugsdrehmoment über Kreuz festzuziehen [siehe Kapitel »Schraubenanzugsdrehmomente«]. Beim Festziehen der Schrauben ist auf Gleichmäßigkeit zu achten um einen Verzug unter Belastung zu vermeiden.
- Zur Vermeidung von Genauigkeitsfehlern sind Anschraub- sowie Passflächen zu reinigen [Hinweise zur Reinigung siehe Kapitel »Reinigung«]. Werksseitige Benetzung von Planflächen und gegebenenfalls Spannelementen dient nur als Korrosionsschutz. Dies ist keine funktionsbedingte Schmierung.
- Das Aufbringen von Schmiermittel ist nur auf den mechanischen Laufflächen vorgesehen. Hinweise zu Schmiermitteln beachten [siehe Kapitel »Einsatz von Schmiermitteln«].
- Zu viel Schmiermittel auf der Auflagefläche vermeiden, da dies Planlauffehler verursachen kann.
- Dichtelemente [zum Beispiel O-Ringe, Quadringe] sowie Dichtflächen sind mit Fett zu versehen. Hinweise zum Fetten beachten [siehe Kapitel »Einsatz von Schmiermitteln«].
- Die Funktionsflächen [Plan-, Pass-, Kegel- und Dichtflächen] dürfen nicht beschädigt werden.

7.3 Schraubenanzugsdrehmomente

Die Tabellen zeigen die vorgeschriebenen Werte. Kenntnis der einschlägigen Richtlinien und Auslegungskriterien werden vorausgesetzt.



HINWEIS

Sachschaden durch fehlerhafte Schraubenanzugsdrehmomente!

- Zur Befestigung des Produktes an der Maschine müssen sowohl die von HAINBUCH als auch die vom Maschinenhersteller vorgeschriebenen Werte für die Schraubenanzugsdrehmomente beachtet werden. Falls der Maschinenhersteller anderslautende Werte vorgibt, muss Rücksprache mit HAINBUCH gehalten werden.

Metrische Regelgewinde

In nachfolgender Tabelle sind die Richtwerte der Schraubenanzugsdrehmomente zum Erreichen der höchstzulässigen Vorspannung für metrische Regelgewinde in Nm angegeben.

- Gesamtreibungszahl $\mu_{ges} = 0,12$

Gewindebezeichnung	Anzugsdrehmoment bei Schraubenqualität [Nm]	
	10.9	12.9
M4	4	5
M5	7	9
M6	12	15
M8	25	38
M10	50	70
M12	100	130
M16	220	300
M20	400	550
M24	600	800

Tabelle 3: Schraubenanzugsdrehmomente metrische Regelgewinde

Aluminiumbauteile

In nachfolgender Tabelle sind die reduzierten Schraubenanzugsdrehmomente zum Befestigen von Aluminiumbauteilen angegeben.

Gewindebezeichnung	Anzugsdrehmoment [Nm]	Mindesteinschraubtiefe [mm]
M6	10	12
M8	23	16
M10	46	20

Tabelle 4: Schraubenanzugsdrehmomente Aluminiumbauteile

7.4 Vorbereitung der Maschine für die Montage

1. Die Maschine in den Einrichtbetrieb setzen.

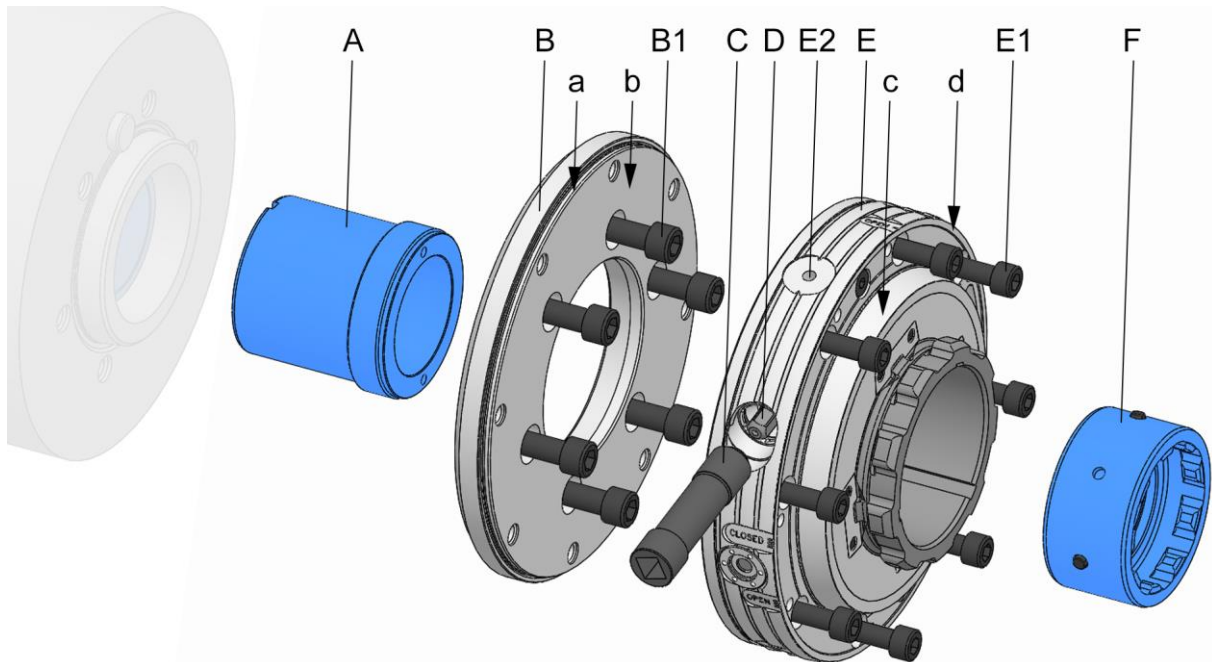


INFORMATION

Das Minimum des Betriebsdrucks ist dann erreicht, wenn sich das Zugrohr gerade noch ohne Fehlermeldung bewegen lässt.

2. Den Betriebsdruck auf ein Minimum reduzieren.
3. Schneidwerkzeuge und / oder spitze Gegenstände aus dem Arbeitsraum der Maschine entfernen oder diese abdecken.

7.5 Montage des Produktes



- A Zugrohradapter
- B Spindelflansch
- B1 Befestigungsschrauben Spindelflansch
- C Betätigungsschlüssel
- D Verriegelungsschraube
- E Betätigungseinheit
- E1 Befestigungsschrauben Betätigungseinheit
- E2 Transportgewinde Betätigungseinheit
- F Bajonettzugrohradapter
- a Prüffläche Rundlauf Spindelflansch
- b Prüffläche Planlauf Spindelflansch
- c Prüffläche Rundlauf Betätigungseinheit
- d Prüffläche Planlauf Betätigungseinheit

Benötigte Sonderhilfsmittel:

- Betätigungsschlüssel

1. Die Maschine, wie in Kapitel »Vorbereitung der Maschine für die Montage« beschrieben, für die nachfolgenden Schritte vorbereiten.

7.5.1 Kompatibilitätsprüfung

Die Kompatibilität des Produktes und der Anschlussstelle der Maschine muss geprüft werden.

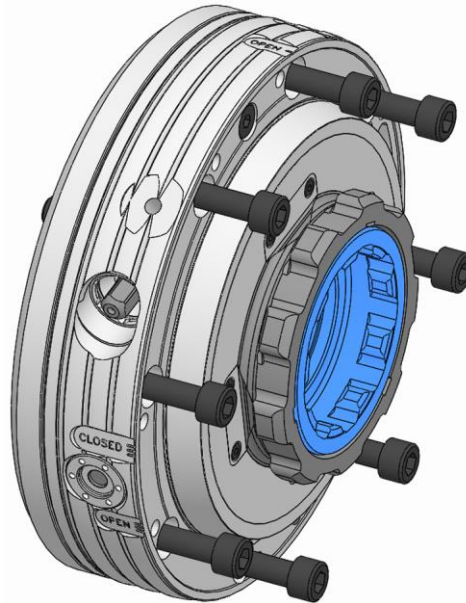
Hierzu die Anbindungsstelle und das Produkt auf die gleiche Adaptionsgeometrie hin prüfen. Ebenso überprüfen, ob das Betätigungselement / Kupplungselement passend ist.

Zwischen dem Betätigungselement der Maschine und des Produktes kann gegebenenfalls ein Verbindungsstück notwendig sein.

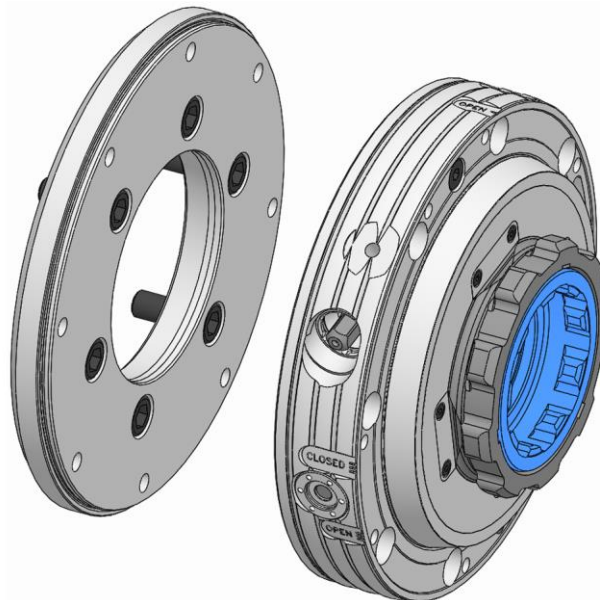
7.5.2 Vorbereitung des Produktes

Das Produkt wird im zusammengebauten Zustand angeliefert.

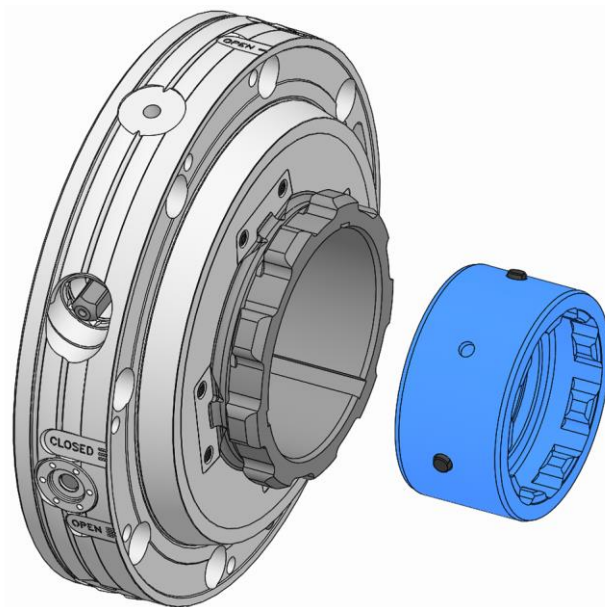
Für die Montage des Produktes sind folgende vorbereitenden Schritte notwendig.



1. Die Befestigungsschrauben Betätigungseinheit lösen und entfernen.



2. Die Betätigungseinheit von dem Spindelflansch herunternehmen.



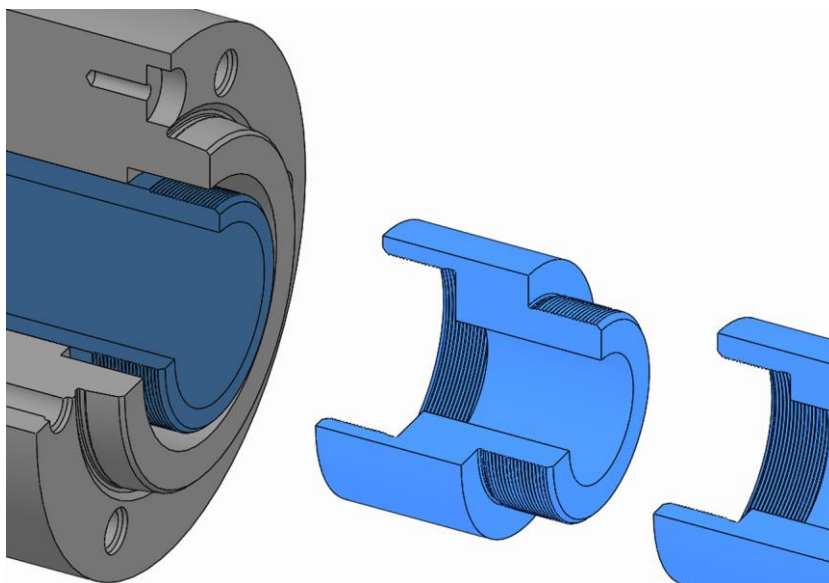
3. Den Bajonettzugrohradapter aus der Betätigungseinheit herausnehmen.

7.5.3 Montage des Zugrohradapters



INFORMATION

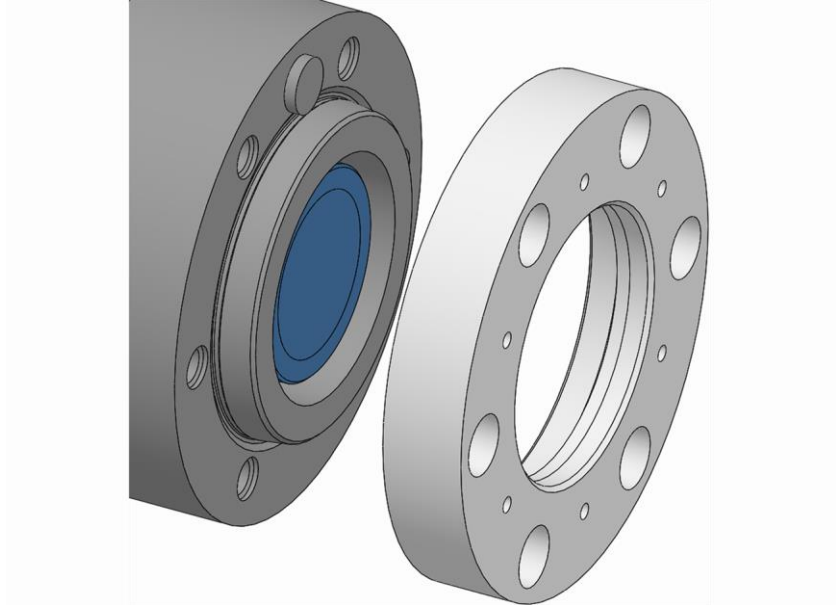
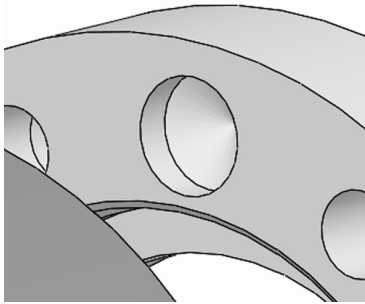
Je nach Geometrie des Zugrohradapters muss dieser entweder auf das Zugrohr der Maschine oder in den Bajonettzugrohradapter montiert werden.



1. Den Zugrohradapter über dessen Gewinde in den Bajonettzugrohradapter einschrauben oder auf das Zugrohr der Maschine aufschrauben und festziehen.

7.5.4 Montage eines nicht ausrichtbaren Spindelflansches

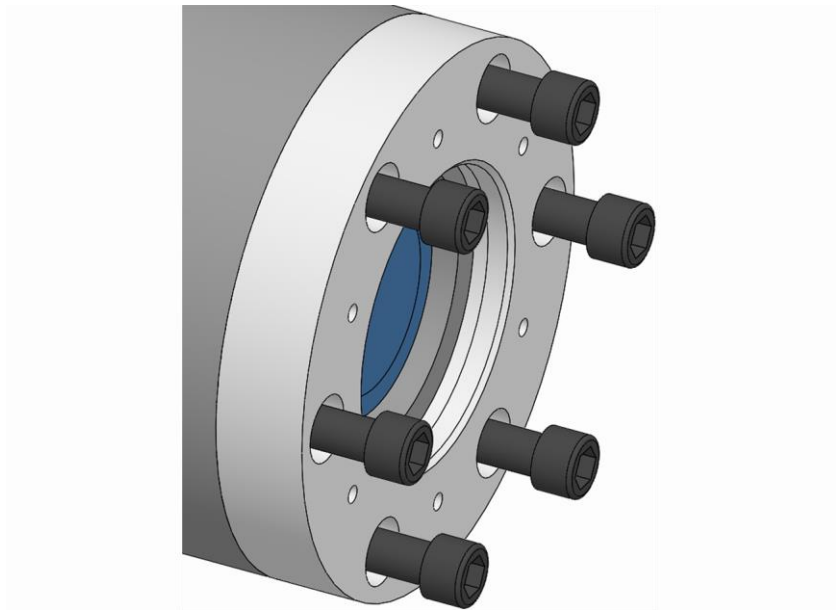
1. Die gegebenenfalls notwendigen Anschlagmittel einbringen.
2. Bei einer vertikal hängenden Spindel gegebenenfalls die Montagehilfe anbringen.



INFORMATION

Als Positionierung dienen gegebenenfalls der Positionierstein an der Spindel der Maschine und die Positionierbohrung in dem Spindelflansch.

3. Den Spindelflansch auf die Spindel der Maschine aufsetzen. Den Spindelflansch gegebenenfalls dabei über dessen Bohrung auf der Spindel der Maschine positionieren.



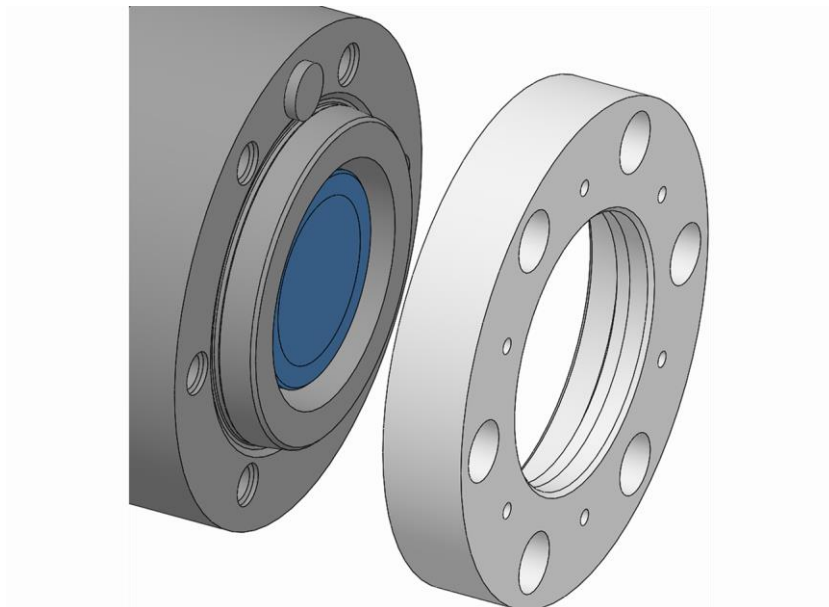
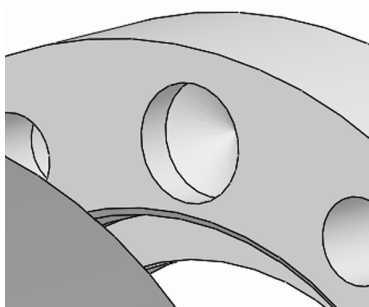
4. Die Befestigungsschrauben Spindel­flansch einschrauben und diese mit dem vorgeschriebenen Anzugsdrehmoment festziehen [siehe Kapitel »Schraubenanzugsdrehmomente«].
5. Die gegebenenfalls verwendeten Anschlagmittel lösen und entfernen.
6. Die gegebenenfalls verwendete Montagehilfe bei einer vertikal hängenden Spindel entfernen.
7. Den Planlauf an der Prüffläche Planlauf Spindel­flansch prüfen [idealerweise $\leq 0,003$ mm].
8. Den Rundlauf der Prüffläche Rundlauf Spindel­flansch prüfen [idealerweise $\leq 0,003$ mm].

Wenn der Planlauf und / oder Rundlauf größer ist als der maximal zulässige Wert:

9. Spindel­flansch demontieren.
10. Auflagefläche und Passflächen von der Spindel der Maschine und dem Spindel­flansch reinigen.
11. Bei einem Grat oder einer leichten Beschädigung die Auflagefläche des Spindel­flansches und der Spindel der Maschine leicht mit einem Ölstein abziehen.
12. Spindel­flansch erneut montieren.
13. Planlaufprüfung wiederholen.
14. Rundlaufprüfung wiederholen.

7.5.5 Montage eines ausrichtbaren Spindelflansches

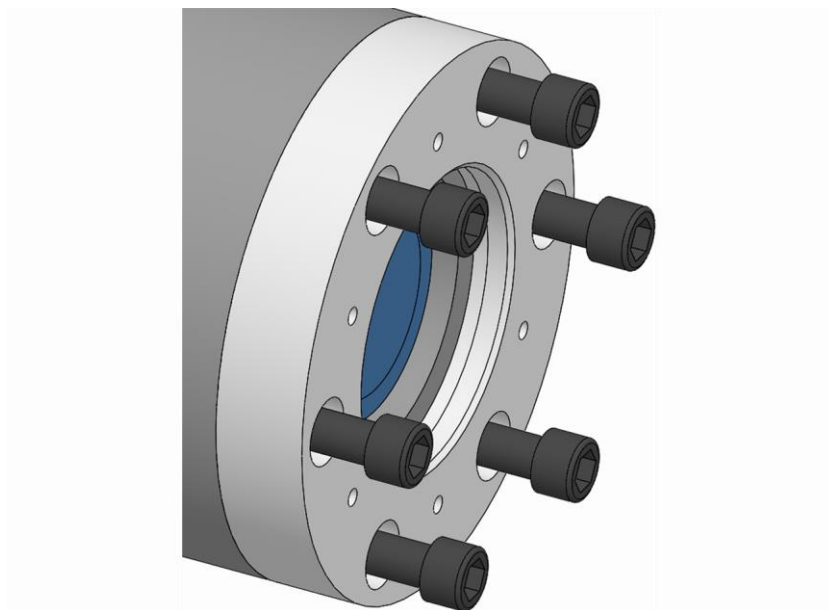
1. Die gegebenenfalls notwendigen Anschlagmittel einbringen.
2. Bei einer vertikal hängenden Spindel gegebenenfalls die Montagehilfe anbringen.



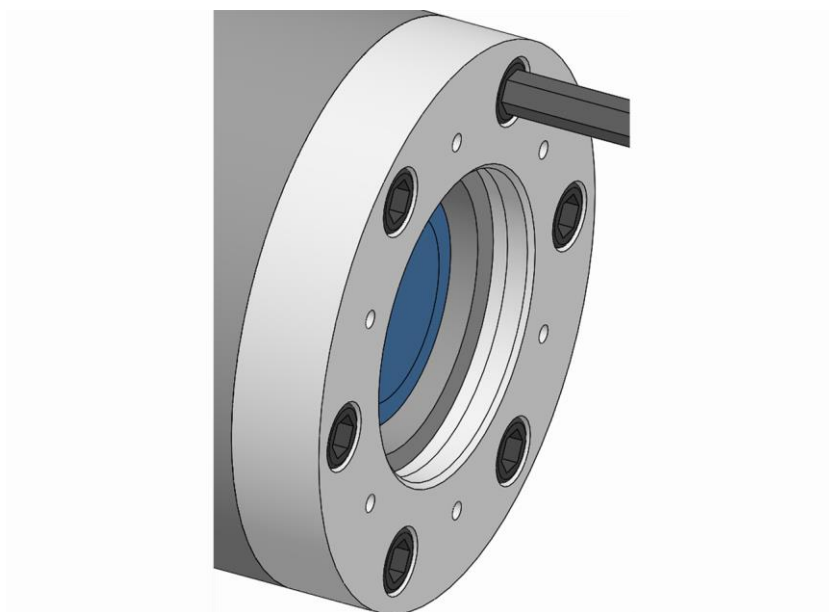
INFORMATION

Als Positionierung dienen gegebenenfalls der Positionierstein an der Spindel der Maschine und die Positionierbohrung in dem Spindelflansch.

3. Den Spindelflansch auf die Spindel der Maschine aufsetzen. Den Spindelflansch gegebenenfalls dabei über dessen Bohrung auf der Spindel der Maschine positionieren.



4. Die Befestigungsschrauben Spindel­flansch einschrauben und diese leicht anlegen.
5. Die gegebenenfalls verwendeten Anschlagmittel lösen und entfernen.
6. Die gegebenenfalls verwendete Montagehilfe bei einer vertikal hängenden Spindel entfernen.
7. Den Rundlauf an der Prüffläche Rundlauf Spindel­flansch prüfen [idealerweise $\leq 0,003$ mm] und gegebenenfalls vorsichtig mit einem Kunststoffhammer korrigieren.



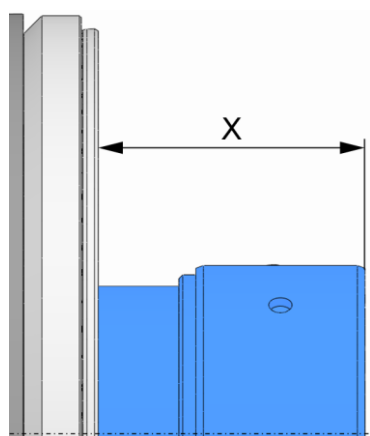
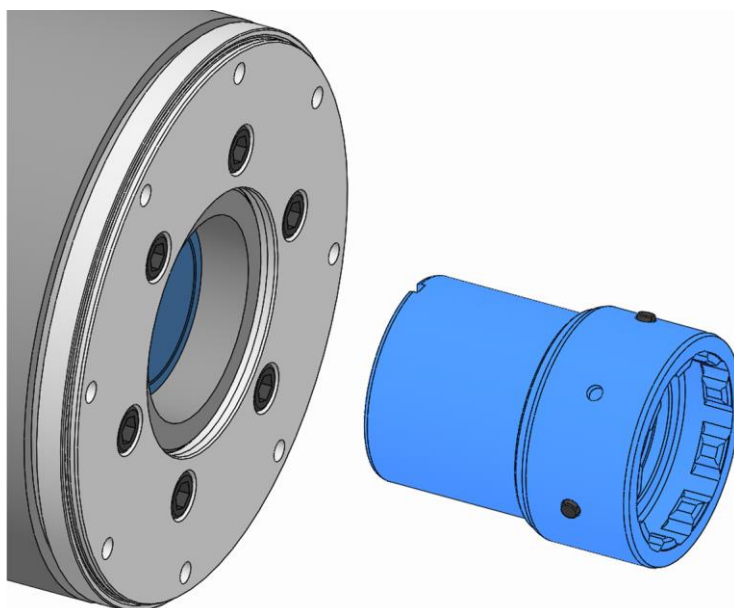
8. Die Befestigungsschrauben Spindel­flansch mit dem vorgeschriebenen Anzugsdrehmoment festziehen [siehe Kapitel »Schraubenanzugsdrehmomente«].
9. Den Planlauf an der Prüffläche Planlauf Spindel­flansch prüfen [idealerweise $\leq 0,003$ mm].

Wenn der Planlauf größer ist als der maximal zulässige Wert:

10. Spindelansch demontieren.
11. Auflagefläche und Passflächen von der Spindel der Maschine und dem Spindelansch reinigen.
12. Bei einem Grat oder einer leichten Beschädigung die Auflagefläche des Spindelansches und der Spindel der Maschine leicht mit einem Ölstein abziehen.
13. Spindelansch erneut montieren.
14. Ausrichtvorgang wiederholen.
15. Planlaufprüfung wiederholen.

7.5.6 Montage der Betätigungseinheit

1. Die gegebenenfalls notwendigen Anschlagmittel einbringen.
2. Bei einer vertikal hängenden Spindel gegebenenfalls die Montagehilfe anbringen.
3. Das Zugrohr der Maschine in die vordere Endlage fahren.



INFORMATION

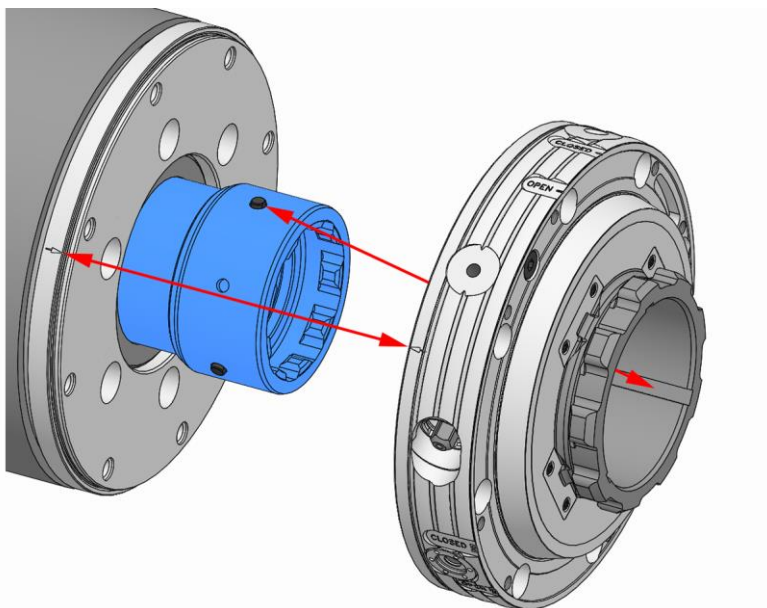
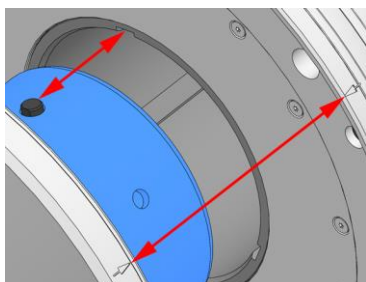
Das Hilfseinstellmaß beschreibt das axiale Abstandsmaß der vorderen Planfläche des Bajonettzugrohradapters zur Auflagefläche der Betätigungseinheit am Spindel­flansch in vorderer Endlage des Zugrohrs der Maschine.



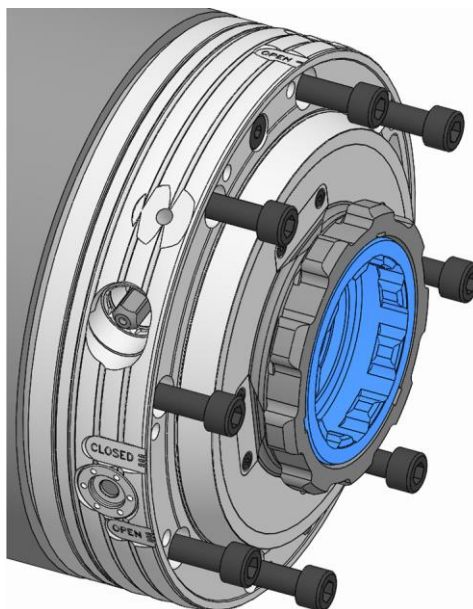
INFORMATION

Das Hilfseinstellmaß ist die Höhe der Betätigungseinheit [siehe Kapitel »Allgemeine Angaben«] plus das Einstellmaß des Maschinenadapters [siehe Beschriftung auf der vorderen Planfläche der Betätigungseinheit].

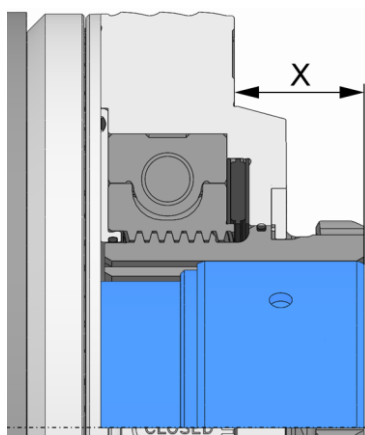
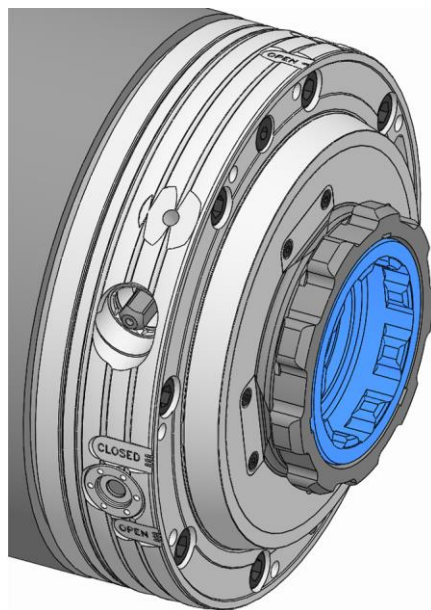
4. Den Bajonettzugrohradapter auf das Zugrohr der Maschine aufschrauben, bis das Hilfseinstellmaß erreicht ist.



5. Die Betätigungseinheit auf den Spindel­flansch aufsetzen, sodass die Nuten der Betätigungseinheit und die Verdrehsicherung des Bajonettzugrohradapters übereinstimmen. Dabei muss die Markierung am Spindel­flansch und der Betätigungseinheit übereinstimmen. Hierzu gegebenenfalls den Bajonettzugrohradapter verdrehen.



6. Die Befestigungsschrauben Betätigungseinheit einschrauben und diese leicht anlegen.



INFORMATION

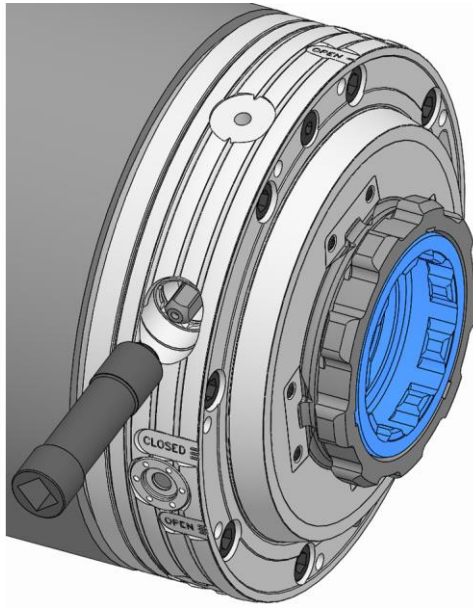
Das Einstellmaß beschreibt das axiale Abstandsmaß der vorderen Planfläche des Bajonettzugrohradapters zur Auflagefläche des Schnellwechseladapters / der Schnellwechseleinheit an der Betätigungseinheit in vorderer Endlage des Zugrohrs der Maschine.



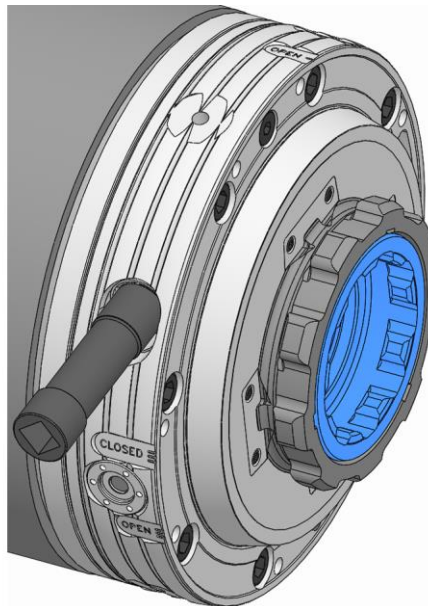
INFORMATION

Die Toleranz des Einstellmaßes beträgt $\pm 0,2 \text{ mm}$ des Nennmaßes.

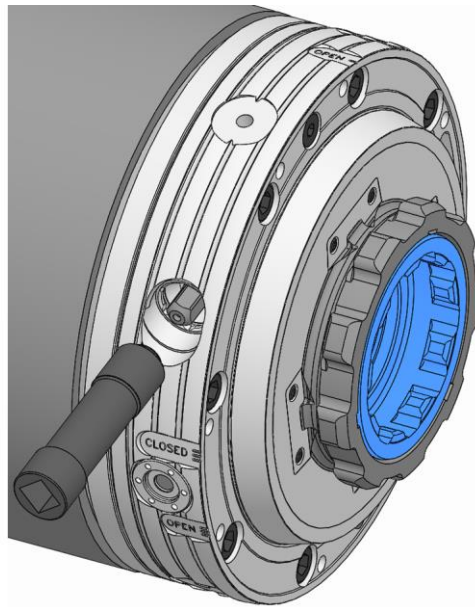
7. Das Einstellmaß überprüfen [siehe Beschriftung auf der vorderen Planfläche der Betätigungseinheit]. Das Ist-Maß muss innerhalb der Toleranz des Soll-Einstellmaßes liegen. Das Einstellmaß gegebenenfalls korrigieren [siehe Kapitel »Einstellmaß korrigieren«].
8. Die gegebenenfalls verwendeten Anschlagmittel lösen und entfernen.
9. Die gegebenenfalls verwendete Montagehilfe bei einer vertikal hängenden Spindel entfernen.



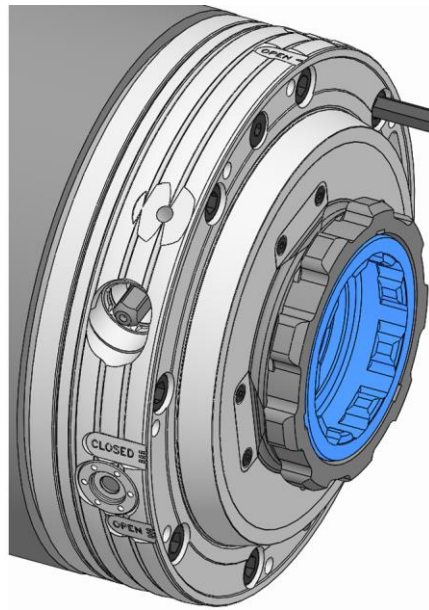
10. Den Betätigungsschlüssel auf die Verriegelungsschraube aufsetzen und festhalten.



11. Die Verriegelungsschraube mit Hilfe des Betätigungsschlüssels verdrehen, sodass sich das Bajonett der Betätigungseinheit in keiner Endlage befindet.



12. Den Betätigungsschlüssel von der Verriegelungsschraube herunternehmen und aus dem Arbeitsraum der Maschine entfernen.
13. Den Rundlauf an der Prüffläche Rundlauf Betätigungseinheit prüfen und gegebenenfalls vorsichtig mit einem Kunststoffhammer auf $\leq 0,0015$ mm vorausrichten.



INFORMATION

Die bestmögliche Montagewiederholgenauigkeit der Schnellwechseleinheit wird erreicht, wenn die Befestigungsschrauben Betätigungseinheit in der vorgeschriebenen Reihenfolge in mehreren Schritten stufenweise angezogen werden. Zum Beispiel alle Schrauben im 1. Schritt mit 10 Nm, im 2. Schritt mit 30 Nm und im 3. Schritt mit dem maximalen Anzugsdrehmoment festziehen [siehe Kapitel »Einsatzgrenzen«].

14. Die Befestigungsschrauben Betätigungseinheit in der vorgeschriebenen Reihenfolge [siehe Beschriftung] mit dem vorgeschriebenen Anzugsdrehmoment festziehen [siehe Kapitel »Schraubenanzugsdrehmomente«].
15. Den Planlauf an der Prüffläche Planlauf Betätigungseinheit prüfen [idealerweise $\leq 0,003$ mm].
16. Den Rundlauf an der Prüffläche Rundlauf Betätigungseinheit prüfen [idealerweise $\leq 0,003$ mm].

Wenn der Planlauf und / oder Rundlauf größer ist als der maximal zulässige Wert:

17. Betätigungseinheit demontieren.
18. Auflagefläche und Passflächen von dem Spindelflansch und der Betätigungseinheit reinigen.
19. Bei einem Grat oder einer leichten Beschädigung die Auflagefläche der Betätigungseinheit und des Spindelflansches leicht mit einem Ölstein abziehen.
20. Betätigungseinheit erneut montieren.
21. Planlaufprüfung wiederholen.
22. Rundlaufprüfung wiederholen.

7.5.7 Einstellmaß korrigieren

Wenn das Einstellmaß größer / kleiner ist als der zulässige Wert:

1. Die Betätigungseinheit demontieren.
2. Die radiale Lage des Bajonettzugrohradapters um den benötigten Winkel verdrehen.
3. Die Betätigungseinheit erneut montieren.
4. Das Einstellmaß erneut überprüfen.
5. Montage der Betätigungseinheit weiterführen [siehe Kapitel »Montage der Betätigungseinheit«].

Wenn das Einstellmaß nicht erreicht werden kann:

1. Die Betätigungseinheit demontieren.
2. Den Bajonettzugrohradapter demontieren.
3. Den Spindelflansch demontieren.
4. Montage des Spindelflansches wiederholen und dabei die radiale Lage des Spindelflansches um den benötigten Winkel verdrehen.
5. Montage der Betätigungseinheit wiederholen.
6. Montage der Betätigungseinheit weiterführen [siehe Kapitel »Montage der Betätigungseinheit«].

8 Benutzung

8.1 Sicherheit Benutzung



WARNUNG

Schwere Verletzungen durch unqualifiziertes Personal bei der Montage / Demontage der Schnellwechseleinheit!

- Montage / Demontage der Schnellwechseleinheit nur durch qualifizierte Fachkräfte des jeweiligen Fachgebietes.



WARNUNG

Schwere Verletzungen durch unvorhergesehenes Anlaufen der Werkzeugmaschine!

- Werkzeugmaschine in den Einrichtbetrieb setzen.
- Alle Werkzeuge, Hilfsmittel und Prüfmittel sofort nach dem Gebrauch aus dem Arbeitsraum der Maschine entfernen.
- Alle Anschlagmittel von dem Produkt und aus dem Arbeitsraum der Maschine entfernen.



WARNUNG

Schwere Verletzungen durch abgeschleuderte Werkzeuge und Prüfmittel!

- Sicherstellen, dass alle Werkzeuge und Prüfmittel vor der Inbetriebsetzung aus dem Arbeitsraum der Maschine entfernt sind.



WARNUNG

Schwere Verletzungen durch Austritt von unter Hochdruck stehenden Medien!

- Medienzufuhr während der Montage / Demontage der Schnellwechseleinheit abschalten.
- Eventuell eingekammerten Druck abbauen.
- Anlage abschalten.



WARNUNG

Schwere Quetschverletzungen und Brüche durch herabfallende Bauteile bei unsachgemäßer Montage / Demontage der Schnellwechseleinheit!

- Sicherstellen, dass ein Wegrollen beziehungsweise Herunterfallen des Produktes ausgeschlossen ist.
- Zur Montage / Demontage der Schnellwechseleinheit auf einer vertikal hängende Spindel der Maschine gegebenenfalls eine geeignete Montagehilfe verwenden.



WARNUNG

Schwere Quetschverletzungen durch unsachgemäße Maschinenbewegung bei der Montage / Demontage der Schnellwechseleinheit!

- Maschinenbewegungen sind während der Montage / Demontage der Schnellwechseleinheit nur im Einrichtbetrieb zulässig.
- Niemals in vorhandene Spalte greifen.
- Spaltmaße bei bewegten Bauteilen beachten.



WARNUNG

Schwere Kopfverletzungen durch das Hineinbeugen in den Arbeitsraum der Maschine!

- Nur in den Arbeitsraum der Maschine hineinbeugen, wenn sich in diesem keine Schneidwerkzeuge oder spitze Gegenstände befinden beziehungsweise diese abgedeckt sind.
- Niemals Körperteile unter potenziell herabfallende Teile im Arbeitsraum der Maschine bringen.
- Zur Montage / Demontage der Schnellwechseleinheit auf eine vertikal hängende Spindel der Maschine je nach Gewicht eine geeignete Montagehilfe verwenden.



WARNUNG

Hohe körperliche Belastung durch das Eigengewicht des Produktes oder seiner Einzelteile bei unsachgemäßem Transport!

- Ab einem Gewicht von 10 kg geeignete Transportmittel, Hebezeuge und Anschlagmittel verwenden.



HINWEIS

Sachschaden durch im Produkt verbleibende Anschlagmittel!

- Anschlagmittel nach der Montage / Demontage der Schnellwechseleinheit immer sofort entfernen.



HINWEIS

Beschädigung von Bauteilen durch Kühlschmierstoffe ohne ausreichenden Korrosionsschutz!

- Die aus Stahl-Werkstoffe bestehenden Bauteile müssen vor dem üblichen Oxidationsprozess geschützt werden.
- Nur Kühlschmierstoffe mit einem ausreichenden Korrosionsschutz verwenden.



HINWEIS

Sachschaden durch verunreinigte / nicht aufbereitete Kühlschmierstoffe!

- Für eine ordnungsgemäße Funktion des Produktes, besonders bei einer Innenspülung mit Kühlschmierstoffen und / oder bei der Verwendung von Werkzeugen mit Innenspülung, ist darauf zu achten, dass der Kühlschmierstoff gereinigt / aufbereitet ist und keine Partikel $>100\mu\text{m}$ enthält [filtriert mit Maschenweite $100\mu\text{m}$].



HINWEIS

Beschädigung von Dichtungen durch falsche Kühlschmierstoffe!

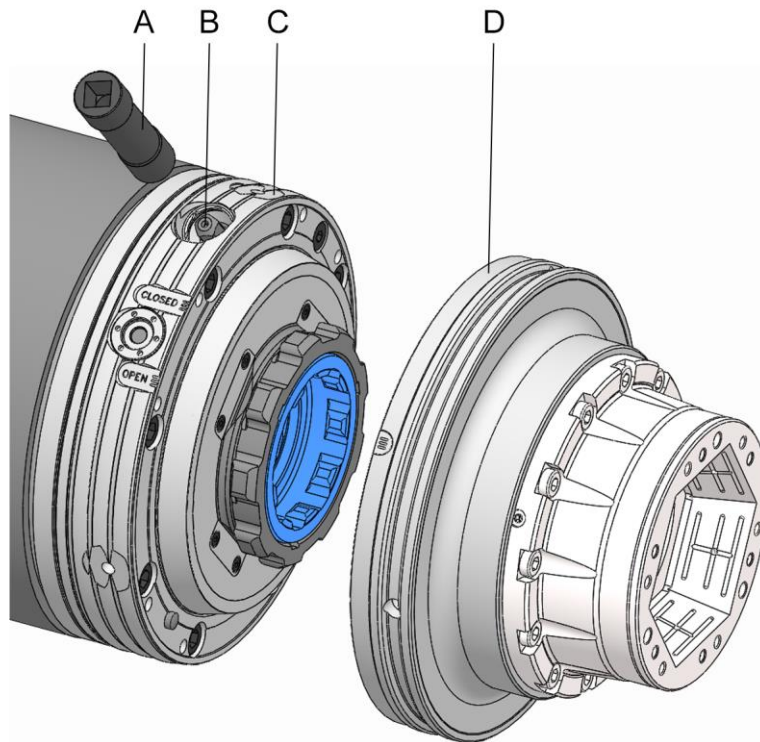
- Keine Kühlschmierstoffe verwenden, die die verbauten Dichtelemente angreifen und beschädigen. Werkstoffe der verbauten Dichtelemente können NBR, Viton, PUR sein.
- Keine esterhaltigen beziehungsweise polaren Kühlschmierstoffe verwenden.



INFORMATION

Der Betätigungsschlüssel ist mit einer Feder ausgestattet, die den Betätigungsschlüssel aus dem Produkt drückt, sobald dieser losgelassen wird.

8.2 Montage der Schnellwechseleinheit



- A Betätigungsschlüssel
- B Verriegelungsschraube
- C Maschinenadapter
- D Schnellwechseleinheit



GEFAHR

Schwere Verletzungen durch heraus geschleuderte Teile bei unzulässiger Verwendung des Produktes!

- Das Produkt darf ausschließlich mit einer geeigneten centroteX S Schnellwechseleinheit / einem geeigneten centroteX S Schnellwechseladapter von HAINBUCH verwendet werden.
- Eine Verwendung anderer Schnellwechseleinheiten / Schnellwechseladapter [zum Beispiel centroteX AC] ist strengstens untersagt.

Benötigte Sonderhilfsmittel:

- Betätigungsschlüssel



INFORMATION

Zur einfacheren Montage / Demontage der Schnellwechseleinheit auf eine horizontale Spindel der Maschine kann das Lastaufnahmemittel MonteQ verwendet werden [siehe Betriebsanleitung des Lastaufnahmemittels].

1. Die Maschine, wie in Kapitel »Vorbereitung der Maschine für die Montage« beschrieben, für die nachfolgenden Schritte vorbereiten.

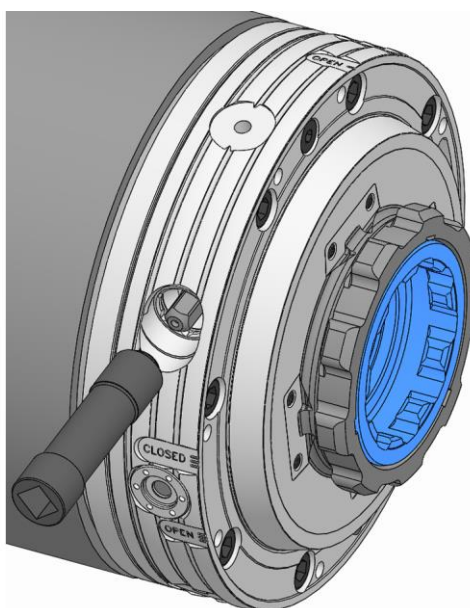


HINWEIS

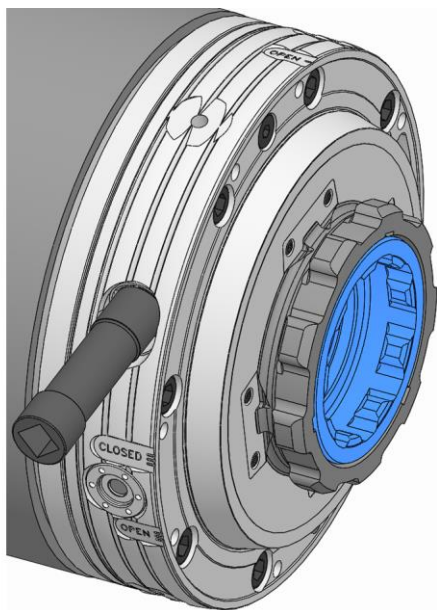
Sachschaden durch eine fehlerhafte Endlage des Maschinenadapters bei der Montage / Demontage der Schnellwechseleinheit!

- Sollte in der Betriebsanleitung der Schnellwechseleinheit eine andere Endlage des Maschinenadapters, als nachfolgend beschrieben, vorgegeben sein, ist diese zwingend einzuhalten.

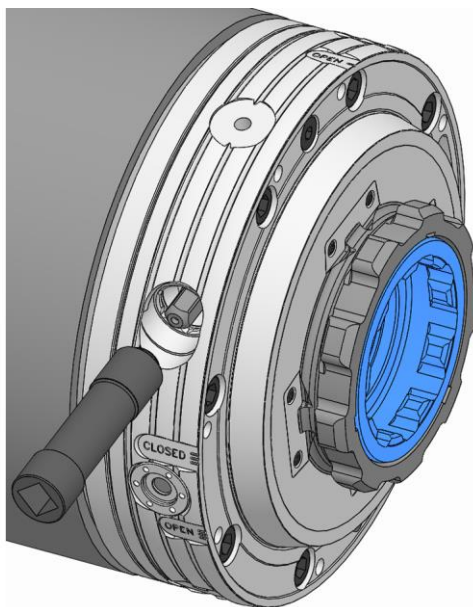
2. Den Maschinenadapter in die vordere Endlage bringen.
3. Die gegebenenfalls notwendigen Anschlagmittel einbringen.
4. Bei einer vertikal hängenden Spindel gegebenenfalls die Montagehilfe anbringen.
5. Die Planfläche des Maschinenadapters und der Schnellwechseleinheit mit einem fusselfreien Tuch reinigen.



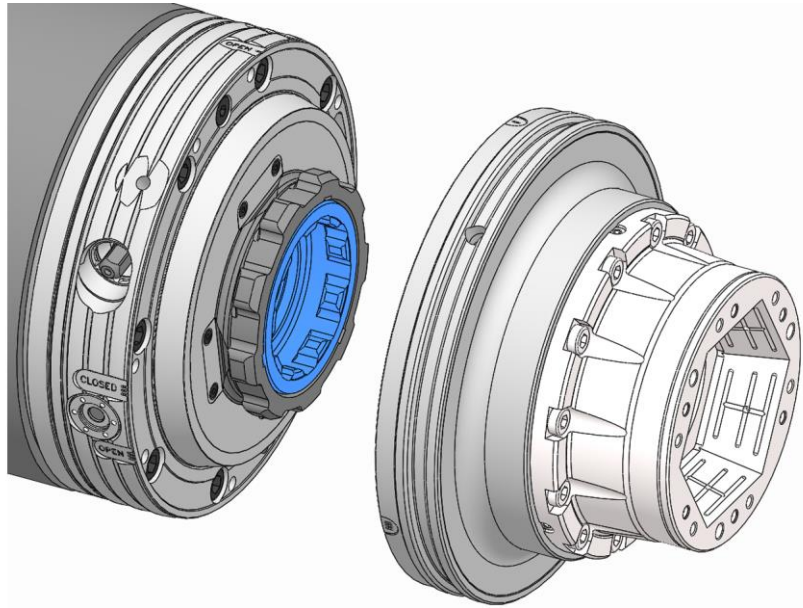
6. Den Betätigungsschlüssel auf die Verriegelungsschraube aufsetzen und festhalten.



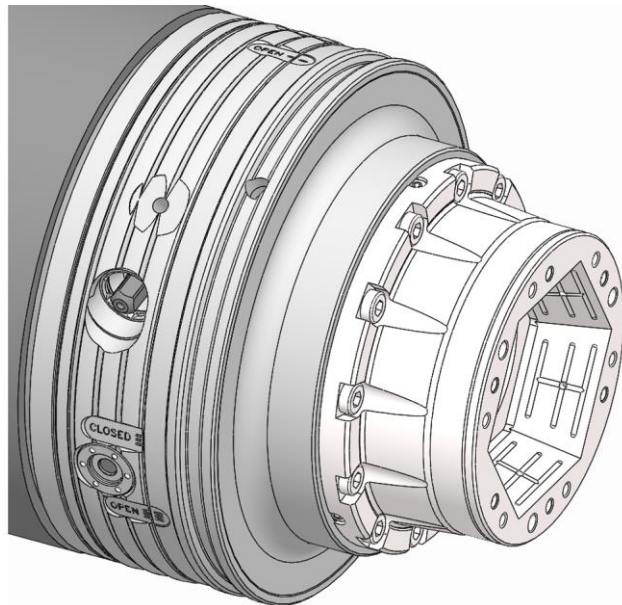
7. Die Verriegelungsschraube mit Hilfe des Betätigungsschlüssels gegen den Uhrzeigersinn kraftfrei bis auf Anschlag verdrehen.



8. Den Betätigungsschlüssel von der Verriegelungsschraube herunternehmen und aus dem Arbeitsraum der Maschine entfernen.



9. Die Schnellwechseinheit auf den Maschinenadapter aufsetzen, sodass die Markierung an der Schnellwechseinheit und die »OPEN« Markierung am Maschinenadapter übereinstimmen.

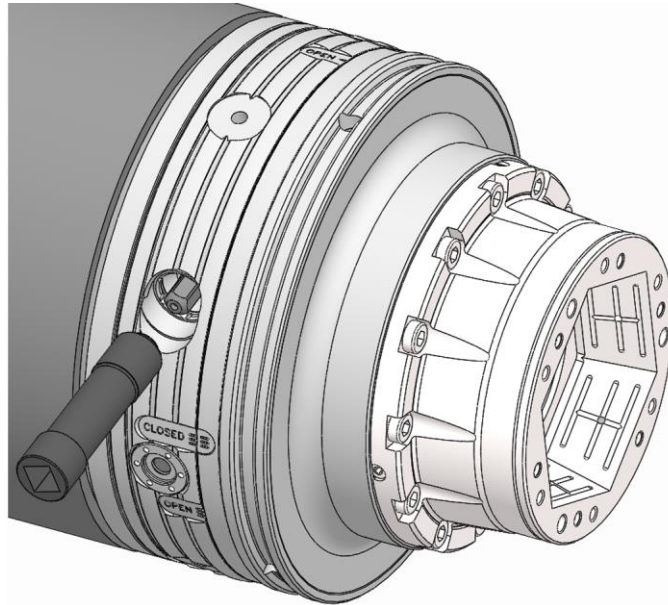


INFORMATION

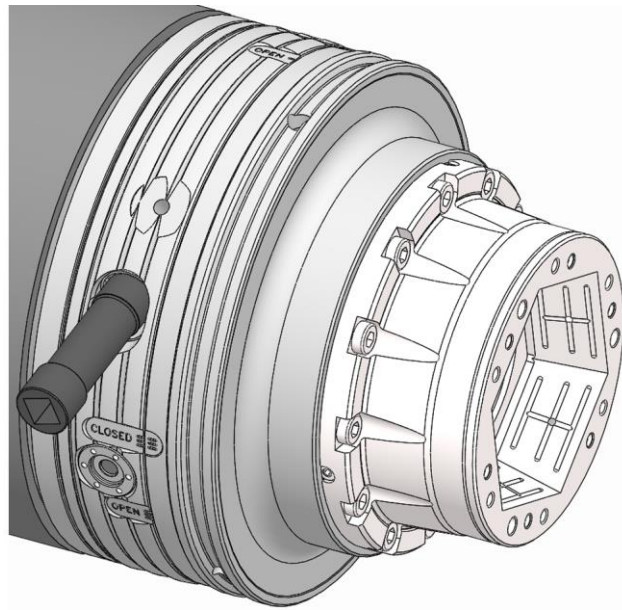
Müssen Anschlagmittel verwendet werden, erfolgt das Verdrehen der Schnellwechseinheit durch manuelles Drehen des Maschinenadapters zusammen mit der Spindel der Maschine.

10. Die Schnellwechseinheit zum Maschinenadapter oder die Spindel mit dem montierten Maschinenadapter zur Schnellwechseinheit verdrehen, sodass die Markierung an der Schnellwechseinheit und die »CLOSED« Markierung am Maschinenadapter übereinstimmen.

11. Den Maschinenadapter in die hintere Endlage bringen.



12. Den Betätigungsschlüssel auf die Verriegelungsschraube aufsetzen und festhalten.



HINWEIS

Sachschaden durch ein fehlerhaftes Festziehen der Verriegelungsschraube!

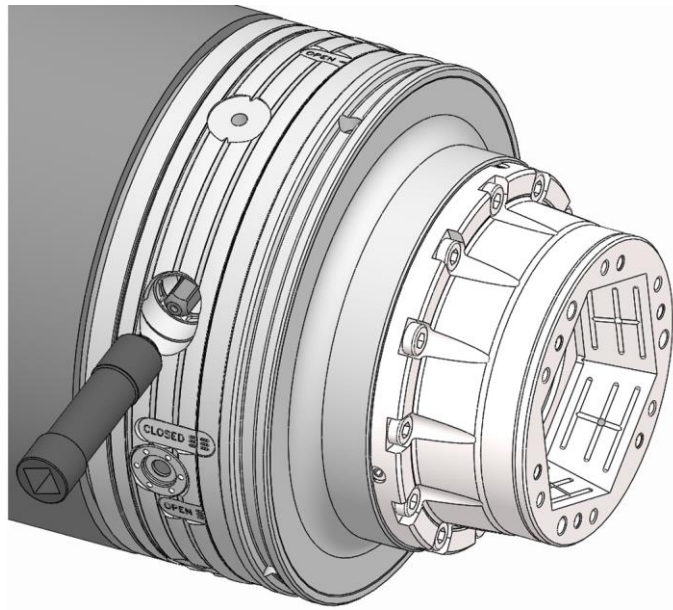
- Die Verriegelungsschraube immer mit dem vorgeschriebenen Anzugsdrehmoment festziehen [siehe Beschriftung].
- Niemals einen Schlagschrauber zum Festziehen der Verriegelungsschraube verwenden.
- Die Verriegelungsschraube langsam und gleichmäßig drehen.



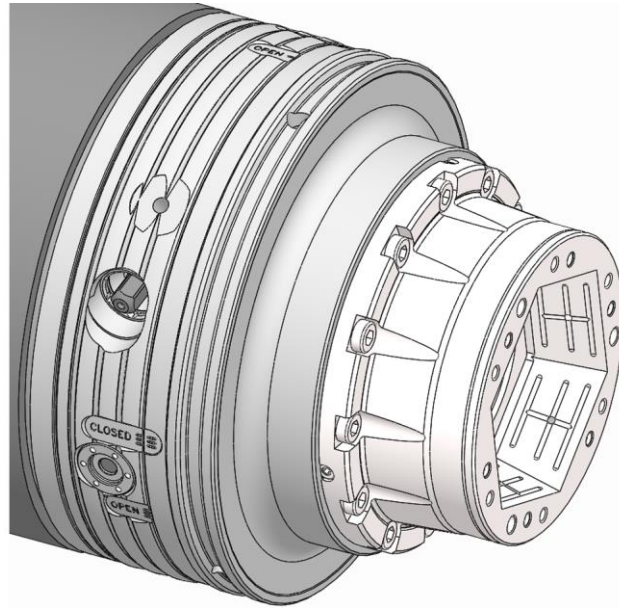
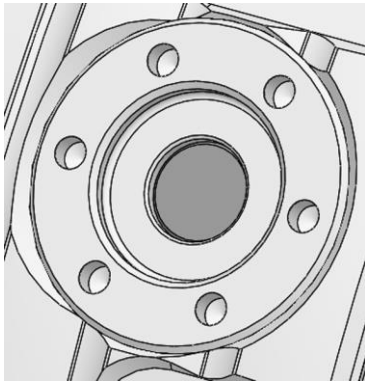
INFORMATION

Um die Verriegelungsschraube mit dem vorgeschriebenen Anzugsdrehmoment festzuziehen sind circa 2,5-3,5 Umdrehungen notwendig.

13. Die Verriegelungsschraube mit Hilfe des Betätigungsschlüssels im Uhrzeigersinn verdrehen und diese mit dem vorgeschriebenen Anzugsdrehmoment festziehen [siehe Beschriftung].



14. Den Betätigungsschlüssel von der Verriegelungsschraube herunternehmen und aus dem Arbeitsraum der Maschine entfernen.



GEFAHR

Schwere Verletzungen durch heraus geschleuderte Schnellwechseleinheit bei unzulässigem Festziehen / Lösen der Verriegelungsschraube!

- Das Festziehen / Lösen der Verriegelungsschraube ist zwingend zu überprüfen.
- Eine unzulässig montierte Schnellwechseleinheit darf niemals in Rotation versetzt werden.

15. Den Anzeigestift überprüfen. Der Anzeigestift muss versenkt beziehungsweise maximal bündig sein, nachdem die Verriegelungsschraube mit dem vorgeschriebenen Anzugsdrehmoment festgezogen wurde [siehe Kapitel »Zulässige Montage der Schnellwechseleinheit / des Schnellwechseladapters«].

Wenn der Anzeigestift nach dem Festziehen der Verriegelungsschraube mit dem vorgeschriebenen Anzugsdrehmoment versenkt beziehungsweise maximal bündig ist, sind folgende Schritte notwendig.

16. Die gegebenenfalls verwendete Montagehilfe bei einer vertikal hängenden Spindel entfernen.
17. Die gegebenenfalls verwendeten Anschlagmittel lösen und entfernen.



INFORMATION

Um etwaige Störungen durch eine mögliche Verschmutzung auszuschließen, wird empfohlen nach der Montage der Schnellwechseleinheit eine nochmalige Plan- und Rundlaufprüfung durchzuführen.

Die Plan- und Rundlaufprüfung sollte an geeigneten Prüfflächen der Schnellwechseleinheit beziehungsweise des Spannmittels erfolgen.



WARNUNG

Schwere Verletzungen durch Nichtbeachten der Inbetriebsetzung des Spannmittels!

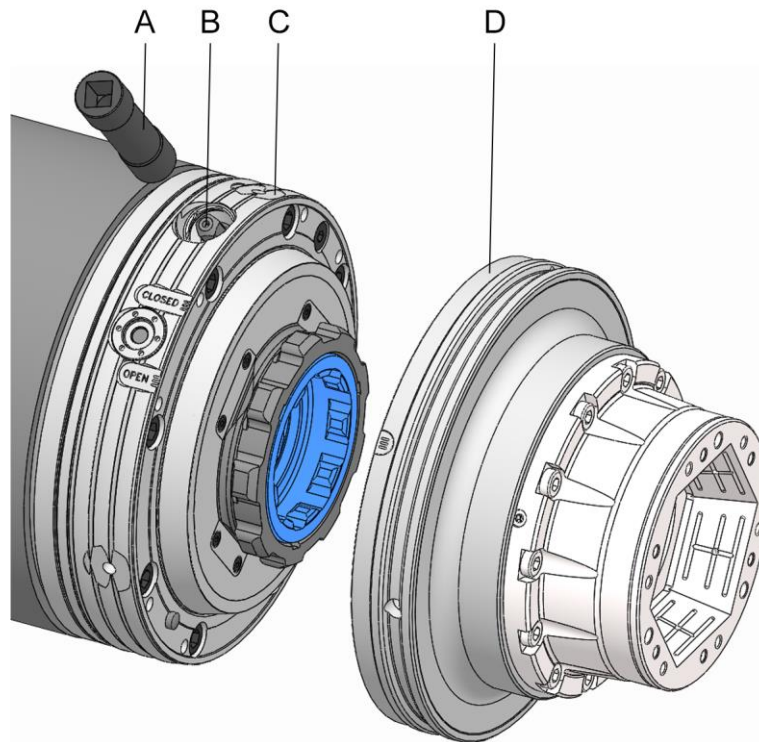
- Zusätzlich zu dieser Betriebsanleitung muss die Betriebsanleitung des zugehörigen Spannmittels / Schnellwechseladapters gelesen und beachtet werden.

18. Den Betriebsdruck auf den zugelassenen Bearbeitungswert stellen. Die Werkzeugmaschine darf erst anlaufen, wenn der Betriebsdruck vollständig aufgebaut ist.

Wenn der Anzeigestift nach dem Festziehen der Verriegelungsschraube mit dem vorgeschriebenen Anzugsdrehmoment hervorsteht, ist die Schnellwechseleinheit nicht korrekt montiert.

1. Schnellwechseleinheit demontieren.
2. Funktion des Anzeigestiftes ohne montierte Schnellwechseleinheit prüfen.
3. Schnellwechseleinheit erneut montiert.
4. Prüfung des Anzeigestifts wiederholen.

8.3 Demontage der Schnellwechseleinheit



- A Betätigungsschlüssel
- B Verriegelungsschraube
- C Maschinenadapter
- D Schnellwechseleinheit

Wenn eine Produktionspause entsteht, die länger als drei Tage dauert, muss die Schnellwechseleinheit / der Schnellwechseladapter demontiert und gemäß den Angaben des Herstellers sachgerecht eingelagert werden [siehe Betriebsanleitung der Schnellwechseleinheit / des Schnellwechseladapters].

Benötigte Sonderhilfsmittel:

- Betätigungsschlüssel



INFORMATION

Zur einfacheren Montage / Demontage der Schnellwechseleinheit auf eine horizontale Spindel der Maschine kann das Lastaufnahmemittel Monteq verwendet werden [siehe Betriebsanleitung des Lastaufnahmemittels].

1. Die Maschine wie in Kapitel »Vorbereitung der Maschine für die Demontage« beschrieben, für die nachfolgenden Schritte vorbereiten.

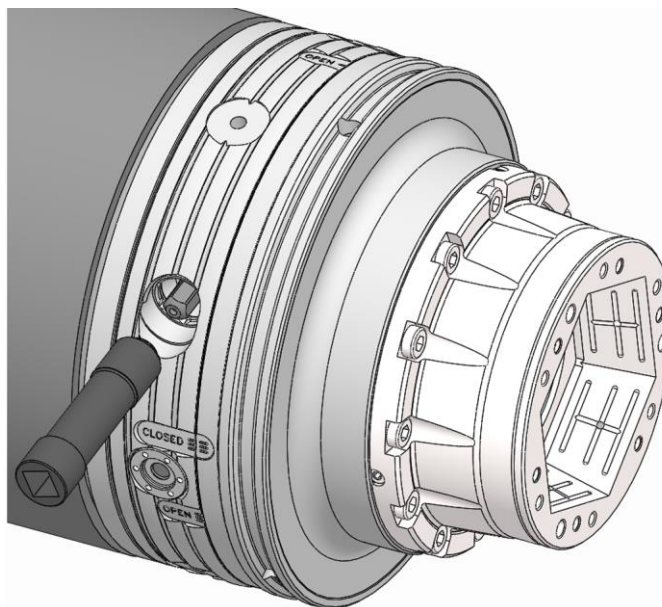


HINWEIS

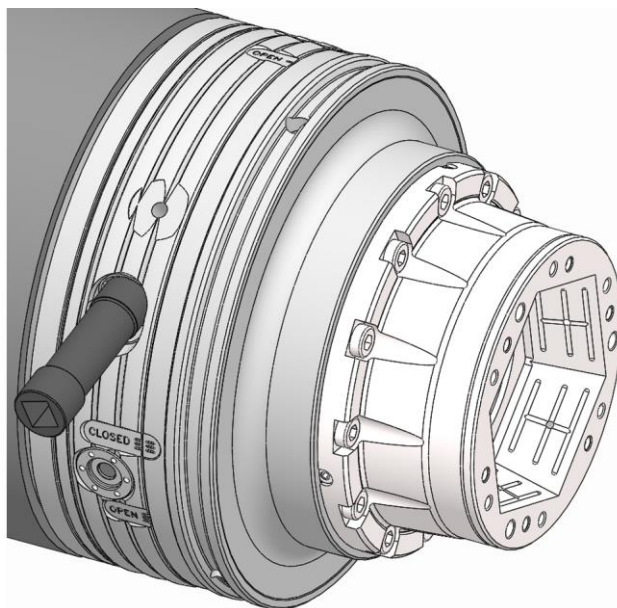
Sachschaden durch eine fehlerhafte Endlage des Maschinenadapters bei der Montage / Demontage der Schnellwechseleinheit!

- Sollte in der Betriebsanleitung der Schnellwechseleinheit eine andere Endlage des Maschinenadapters, als nachfolgend beschrieben, vorgegeben sein, ist diese zwingend einzuhalten.

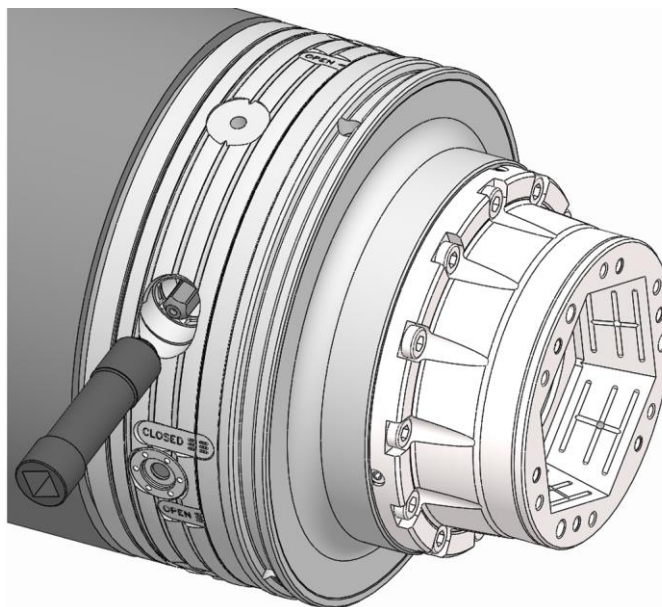
2. Den Maschinenadapter in die vordere Endlage bringen.
3. Die gegebenenfalls notwendigen Anschlagmittel einbringen.
4. Bei einer vertikal hängenden Spindel gegebenenfalls die Montagehilfe anbringen.



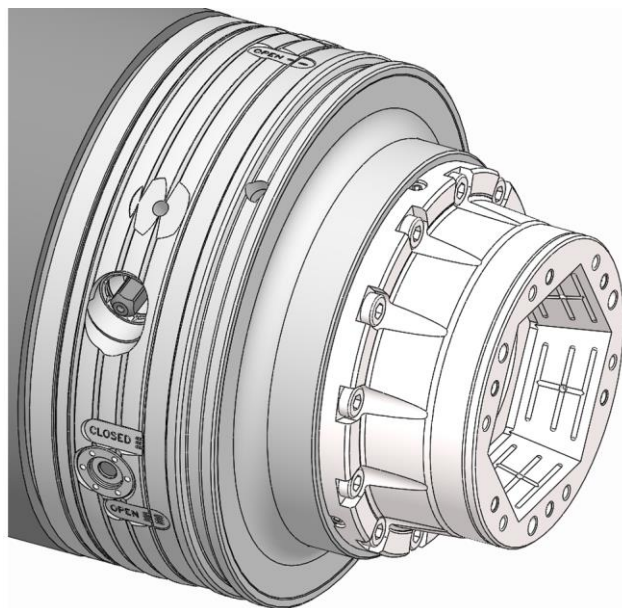
5. Den Betätigungsschlüssel auf die Verriegelungsschraube aufsetzen und festhalten.



6. Die Verriegelungsschraube mit Hilfe des Betätigungsschlüssels gegen den Uhrzeigersinn kraftfrei bis auf Anschlag verdrehen.



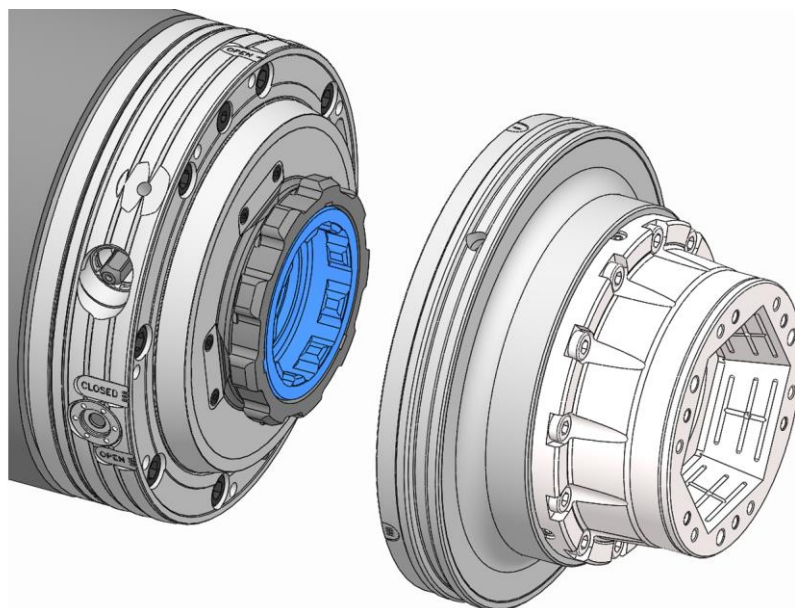
7. Den Betätigungsschlüssel von der Verriegelungsschraube herunternehmen und aus dem Arbeitsraum der Maschine entfernen.



INFORMATION

Müssen Anschlagmittel verwendet werden, erfolgt das Verdrehen der Schnellwechseleinheit durch manuelles Drehen des Maschinenadapters zusammen mit der Spindel der Maschine.

8. Die Schnellwechseleinheit zum Maschinenadapter oder die Spindel mit dem montierten Maschinenadapter zur Schnellwechseleinheit verdrehen, sodass die Markierung an der Schnellwechseleinheit und die »OPEN« Markierung am Maschinenadapter übereinstimmen.



9. Die Schnellwechseleinheit von dem Maschinenadapter herunternehmen.

8.4 Prüfungen



HINWEIS

Schwere Beschädigung oder Zerstörung der Werkzeugmaschine und des Werkstückes durch beschädigte, unvollständige oder unsachgemäß montierte Produkte!

- Nur unbeschädigte und vollständige Produkte sachgemäß montieren.
- Im Zweifel den Hersteller kontaktieren.

Folgende Punkte vor jeder Montage und / oder vor jeder Inbetriebsetzung der Produkte sicherstellen:

- Die verwendeten Produkte sind unbeschädigt.
- Alle Befestigungsschrauben der Produkte sind vorhanden und mit dem richtigen Anzugsdrehmoment angezogen.
- Alle Kanten und Laufflächen sind weder ausgebrochen noch weisen diese Verschleißerscheinungen auf.
- Die eingestellte Drehzahl der Werkzeugmaschine darf die Maximaldrehzahl des Produktes nicht überschreiten. Von allen angegebenen maximalen Drehzahlen der kombinierten Produkte ist immer der niedrigste Wert zu beachten.
- Die maximale, auf dem Produkt angegebene Betätigungskraft darf nicht überschritten werden. Von allen angegebenen maximalen Betätigungskräften der kombinierten Produkte ist immer der niedrigste Wert zu beachten.
- Alle Montagewerkzeuge sind aus dem Bearbeitungsraum entfernt.

8.5 Vorgehen nach Kollision

Im Falle einer Kollision muss das Produkt und seine Einzelteile vor erneutem Einsatz auf Risse und Beschädigungen überprüft werden.

Dazu das Produkt von der Maschine demontieren [siehe Kapitel »Demontage des Produktes«] und zerlegen [Zerlegungsgrad siehe Kapitel »Reinigung«].

9 Tätigkeiten nach Produktionsende

1. Werkzeugmaschine ausschalten und gegen Wiedereinschalten sichern.
2. Schutztür / -haube öffnen.



WARNUNG

Augen- und Schnittverletzungen durch fehlende Schutzkleidung bei dem Reinigungsvorgang!

- Produkt niemals mit Druckluft reinigen.
- Folgende Schutzausrüstung ist zusätzlich zur Grundausrüstung zu tragen:



3. Produkt mit einem weichen, fusselfreien Tuch von Spänen und Produktionsrückständen säubern und leicht einölen.
4. Schutztür / -haube schließen.

10 Demontage

10.1 Sicherheit Demontage



WARNUNG

Schwere Verletzungen durch unqualifiziertes Personal bei der Montage / Demontage!

- Montage / Demontage nur durch qualifizierte Fachkräfte des jeweiligen Fachgebietes.



WARNUNG

Schwere Verletzungen durch unvorhergesehenes Anlaufen der Werkzeugmaschine!

- Werkzeugmaschine in den Einrichtbetrieb setzen.
- Alle Werkzeuge, Hilfsmittel und Prüfmittel sofort nach dem Gebrauch aus dem Arbeitsraum der Maschine entfernen.
- Alle Anschlagmittel von dem Produkt und aus dem Arbeitsraum der Maschine entfernen.



WARNUNG

Schwere Verletzungen durch Austritt von unter Hochdruck stehenden Medien!

- Medienzufuhr während der Montage / Demontage abschalten.
- Eventuell eingekammerten Druck abbauen.
- Anlage abschalten.



WARNUNG

Schwere Quetschverletzungen und Brüche durch herabfallende Bauteile bei unsachgemäßer Montage / Demontage!

- Sicherstellen, dass ein Wegrollen beziehungsweise Herunterfallen des Produktes ausgeschlossen ist.
- Zur Montage / Demontage auf eine vertikal hängende Spindel der Maschine gegebenenfalls eine geeignete Montagehilfe verwenden.



WARNUNG

Schwere Quetschverletzungen durch unsachgemäße Maschinenbewegung bei der Montage / Demontage!

- Maschinenbewegungen sind während der Montage / Demontage nur im Einrichtbetrieb zulässig.
- Niemals in vorhandene Spalte greifen.
- Spaltmaße bei bewegten Bauteilen beachten.



WARNUNG

Schwere Kopfverletzungen durch das Hineinbeugen in den Arbeitsraum der Maschine!

- Nur in den Arbeitsraum der Maschine hineinbeugen, wenn sich in diesem keine Schneidwerkzeuge oder spitzen Gegenstände befinden beziehungsweise diese abgedeckt sind.
- Niemals Körperteile unter potenziell herabfallende Teile im Arbeitsraum der Maschine bringen.
- Zur Montage / Demontage auf eine vertikal hängende Spindel der Maschine je nach Gewicht eine geeignete Montagehilfe verwenden.



WARNUNG

Hohe körperliche Belastung durch das Eigengewicht des Produktes oder seiner Einzelteile bei unsachgemäßem Transport!

- Ab einem Gewicht von 10 kg geeignete Transportmittel, Hebezeuge und Anschlagmittel verwenden.



INFORMATION

In den Einzelteilen des Produktes, den Wechselteilen oder den Spannelementen gegebenenfalls vorhandene Abdrück- / Abziehwinde verwenden.

10.2 Vorbereitung der Maschine für die Demontage

1. Die Maschine in den Einrichtbetrieb setzen.

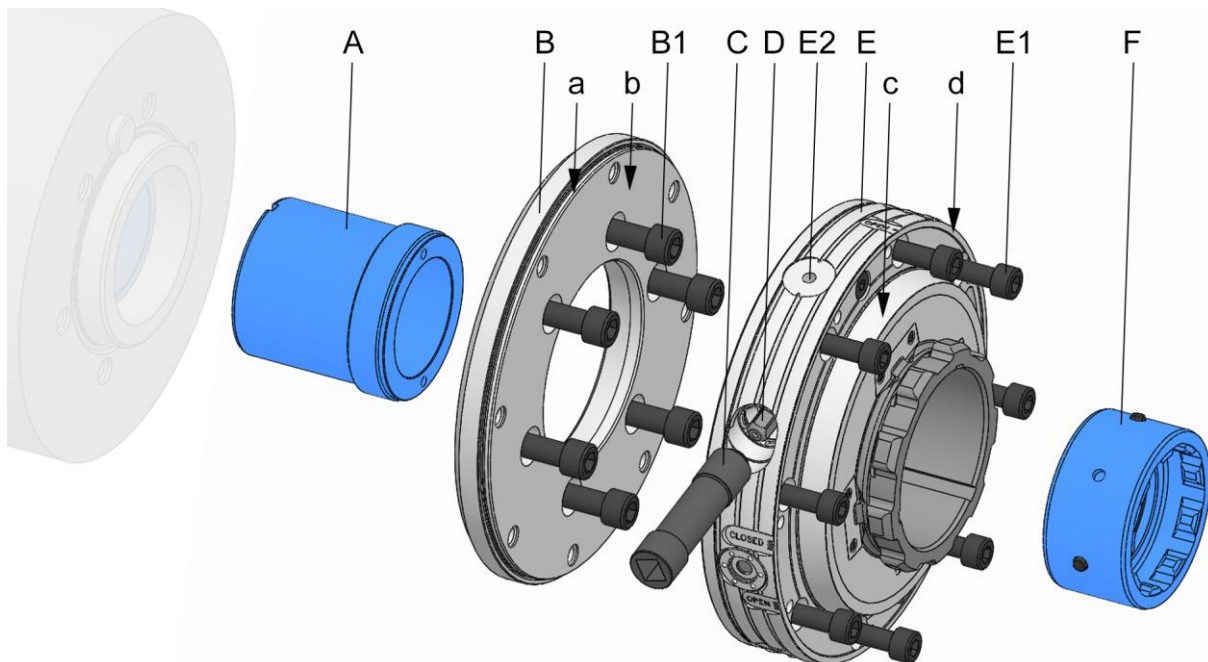


INFORMATION

Das Minimum des Betriebsdrucks ist dann erreicht, wenn sich das Zugrohr gerade noch ohne Fehlermeldung bewegen lässt.

2. Den Betriebsdruck auf ein Minimum reduzieren.
3. Schneidwerkzeuge und / oder spitze Gegenstände aus dem Arbeitsraum der Maschine entfernen oder diese abdecken.
4. Betriebs- und Hilfsstoffe sowie restliche Verarbeitungsmaterialien entfernen und umweltgerecht entsorgen.

10.3 Demontage des Produktes

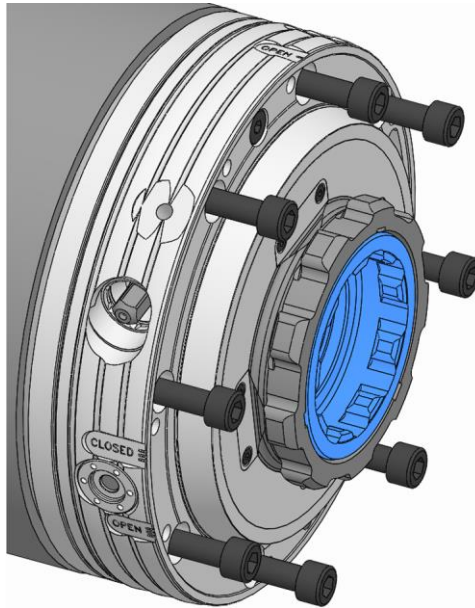


- A Zugrohradapter
- B Spindelflansch
- B1 Befestigungsschrauben Spindelflansch
- C Betätigungsschlüssel
- D Verriegelungsschraube
- E Betätigungseinheit
- E1 Befestigungsschrauben Betätigungseinheit
- E2 Transportgewinde Betätigungseinheit
- F Bajonettzugrohradapter
- a Prüffläche Rundlauf Spindelflansch
- b Prüffläche Planlauf Spindelflansch
- c Prüffläche Rundlauf Betätigungseinheit
- d Prüffläche Planlauf Betätigungseinheit

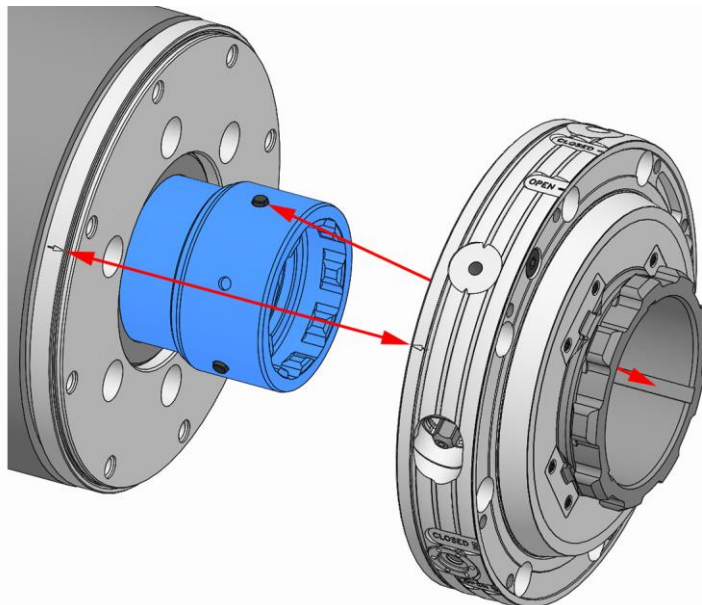
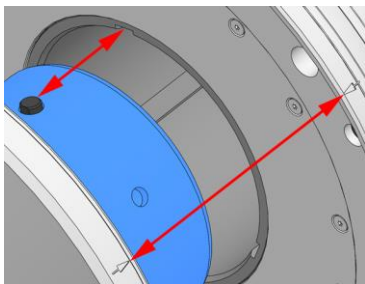
1. Die Maschine wie in Kapitel »Vorbereitung der Maschine für die Demontage« beschrieben, für die nachfolgenden Schritte vorbereiten.

10.3.1 Demontage der Betätigungseinheit

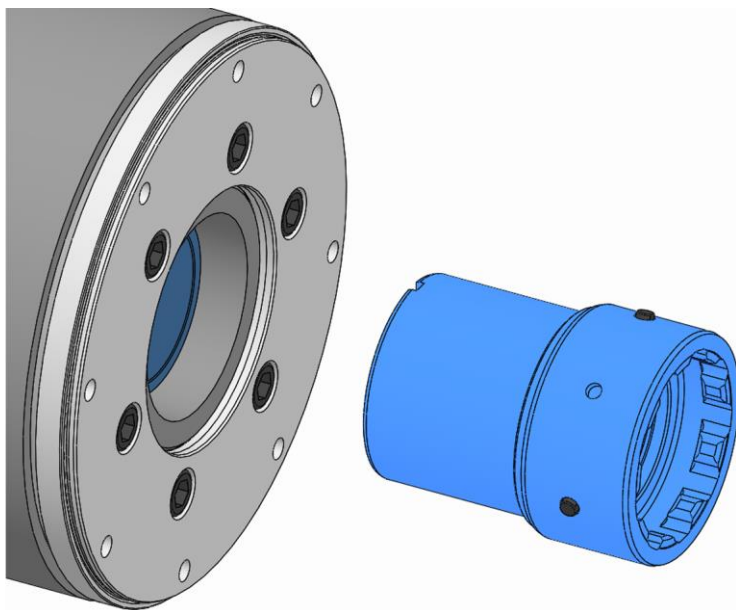
1. Die gegebenenfalls notwendigen Anschlagmittel einbringen.
2. Bei einer vertikal hängenden Spindel gegebenenfalls die Montagehilfe anbringen.
3. Das Zugrohr der Maschine in die vordere Endlage fahren.



4. Die Befestigungsschrauben Betätigungseinheit lösen und entfernen.



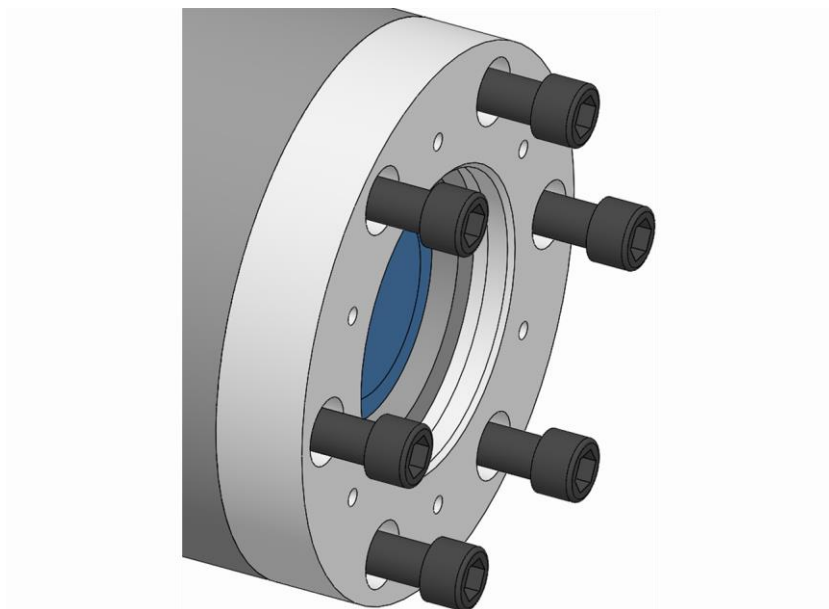
5. Die Betätigungseinheit von dem Spindelflansch herunternehmen.



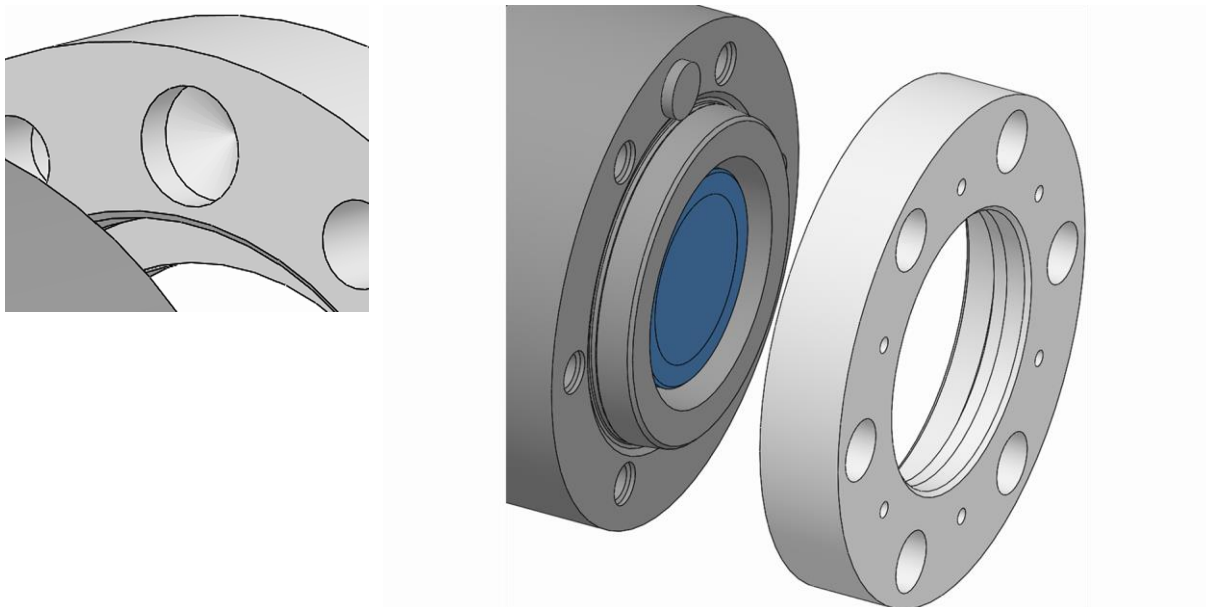
6. Den Bajonettzugrohradapter von dem Zugrohr der Maschine herunterschrauben.

10.3.2 Demontage des Spindel­flansches

1. Die gegebenenfalls notwendigen Anschlagmittel einbringen.
2. Bei einer vertikal hängenden Spindel gegebenenfalls die Montagehilfe anbringen.

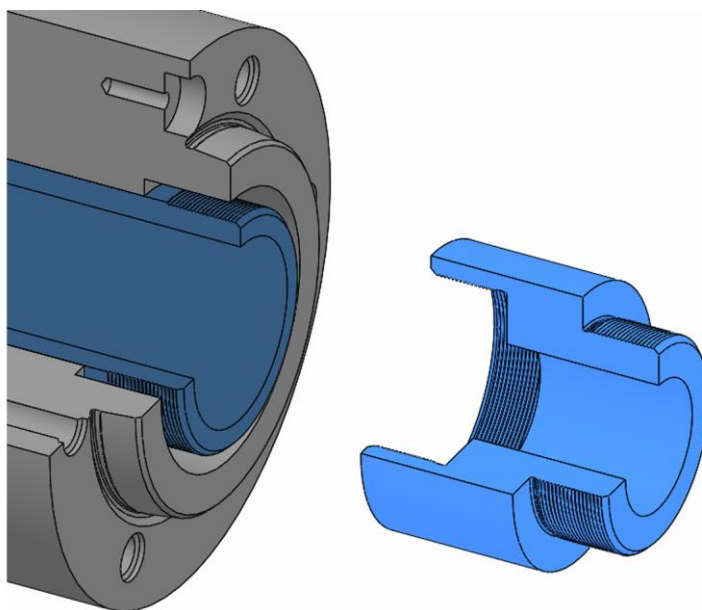


3. Die Befestigungsschrauben Spindel­flansch lösen und entfernen.



4. Den Spindelflansch von der Spindel der Maschine herunternehmen.

10.3.3 Demontage des Zugrohradapters



1. Wenn der Zugrohradapter auf das Zugrohr der Maschine montiert wurde, diesen über dessen Gewinde von dem Zugrohr der Maschine herunterschrauben.

11 Wartung und vorbeugende Instandhaltung

11.1 Sicherheit Wartung



WARNUNG

Schwere Verletzungen durch herausgeschleuderte Teile bei Spannkraftverlust!

- Die Wartungs - und Reinigungsintervalle des Produktes sind unbedingt einzuhalten.



VORSICHT

Gesundheitsrisiken durch unsachgemäßen Umgang mit Reinigungsmitteln!

- Gefährdungsvorschriften und Sicherheitsdatenblatt des Herstellers beachten.



INFORMATION

In den Einzelteilen des Produktes, den Wechselteilen oder den Spannelementen gegebenenfalls vorhandene Abdrück- / Abziehgwinde verwenden.

11.2 Wartungsplan

In den nachfolgenden Abschnitten sind die Wartungsarbeiten beschrieben, die für einen optimalen und störungsfreien Betrieb erforderlich sind.

Sofern bei regelmäßigen Kontrollen eine erhöhte Abnutzung zu erkennen ist, die erforderlichen Wartungsintervalle entsprechend den tatsächlichen Verschleißerscheinungen verkürzen.

Bei Fragen zu Wartungsarbeiten und -intervallen den Hersteller kontaktieren [siehe Kapitel »Kontakt«].



GEFAHR

Schwere Verletzungen durch heraus geschleuderte Schnellwechseleinheit bei nicht erfolgter Generalüberholung!

- Das Intervall der Generalüberholung muss zwingend eingehalten werden.
- Die Generalüberholung ist zwingend von dem Hersteller durchzuführen, da hochbelastete Bauteile ausgetauscht werden müssen.

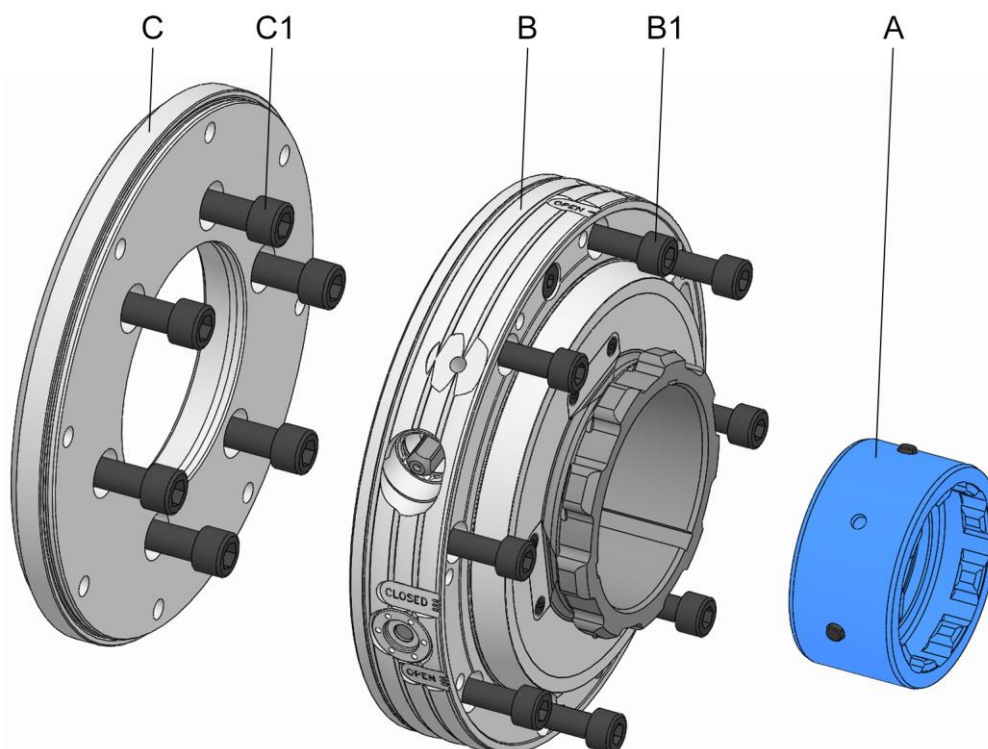
Schnellwechselsystem centroteX S

Wartung und vorbeugende Instandhaltung

Intervall	Wartungsarbeit
täglich	Sichtprüfung auf Verschleißstellen, Ausbrüchen und Rissen [siehe Kapitel »Sichtprüfung«]
	Bei starker Verschmutzung Komplettreinigung [siehe Kapitel »Reinigung«]
halbjährlich oder nach 1500 Betriebsstunden*	Produkt komplett reinigen [siehe Kapitel »Reinigung«]
	Produkt abschmieren [siehe Kapitel »Produkt abschmieren«]
nach 5 Jahren oder 300000 Wechselzyklen*	Produkt zur Generalüberholung beim Hersteller einschicken
bei Lagerung	Siehe Kapitel »Lagerung«

* abhängig davon, welche Vorgabe zuerst erreicht wird
Tabelle 5: Wartungstabelle

11.3 Reinigung



- A Bajonettzugrohradapter
- B Betätigungseinheit
- B1 Befestigungsschrauben Betätigungseinheit
- C Spindelflansch
- C1 Befestigungsschrauben Spindelflansch



WARNUNG

Augen- und Schnittverletzungen durch fehlende Schutzkleidung bei dem Reinigungsvorgang!

- Produkt niemals mit Druckluft reinigen.
- Folgende Schutzausrüstung ist zusätzlich zur Grundausrüstung zu tragen:





HINWEIS

Beschädigung von Dichtungen durch falsche Lösungsmittel!

- Zur Reinigung des Produktes keine Lösungsmittel verwenden, die die verbauten Dichtelemente angreifen und beschädigen. Werkstoffe der verbauten Dichtelemente können NBR, Viton, PUR sein.
- Zur Reinigung des Produktes keine esterhaltigen beziehungsweise polaren Lösungsmittel verwenden.



HINWEIS

Sachschaden durch fehlerhafte Montage bei Dichtelementen!

- Fehlende oder beschädigte Dichtelemente müssen ersetzt werden.
- Darauf achten, dass die Dichtelemente bei der Montage / Demontage nicht herausfallen oder beschädigt werden, gegebenenfalls dünn einfetten.

Voraussetzung für das Erreichen der Rund- und Planlauf toleranzen ist die Sauberkeit der entsprechenden Anschlag- sowie Führungsdurchmesser.

1. Das Produkt von der Maschine demontieren [siehe Kapitel »Demontage des Produktes«].



WARNUNG

Schwere Verletzungen durch Unwucht bei unsachgemäßem Wiederausbau!

- Die Einzelteile des Produktes müssen in derselben Lage wieder montiert werden.
- Die Lage der Einzelteile zueinander gegebenenfalls vor dem Zerlegen des Produktes markieren.



HINWEIS

Sachschaden durch unsachgemäße Zerlegung des Produktes!

- Eine weiterführende Zerlegung, als in der Explosionsansicht dargestellt, ist untersagt.

2. Das Produkt gemäß Explosionsansicht zerlegen.
3. Alle Bauteile mit einem esterfreien, nicht polaren Reinigungsmittel und einem weichen, fusselfreien, reißfesten Tuch von allen Öl- und Fettrückständen säubern und auf sichtbare Beschädigungen überprüfen.



INFORMATION

Die Betätigungseinheit ist dauergeschmiert.

4. Das Produkt gemäß Explosionsansicht zusammenbauen und während des Zusammenbaus abschmieren [siehe Kapitel »Produkt abschmieren«]. Bei dem Zusammenbau ist folgendes zu beachten:
 - Die Befestigungsschrauben müssen bei Verschleiß oder Beschädigung ersetzt werden.
 - Alle Befestigungsschrauben mit dem vorgeschriebenen Anzugsdrehmoment festziehen [siehe Beschriftung und / oder siehe Kapitel »Schraubenanzugsdrehmomente«]. Beim Festziehen der Schrauben ist auf Gleichmäßigkeit zu achten um einen Verzug unter Belastung zu vermeiden.
 - Das Aufbringen von Schmiermittel ist nur auf den mechanischen Laufflächen vorgesehen. Hinweise zu Schmiermitteln beachten [siehe Kapitel »Einsatz von Schmiermitteln«].
 - Zu viel Schmiermittel auf der Auflagefläche vermeiden, da dies Planlauffehler verursachen kann.
 - Dichtelemente [zum Beispiel O-Ringe, Quadringe] sowie Dichtflächen sind mit Fett zu versehen. Hinweise zum Fetten beachten [siehe Kapitel »Einsatz von Schmiermitteln«].

11.4 Sichtprüfung

Es ist täglich eine Sichtprüfung des Produktes vorzunehmen, um frühzeitig gegebenenfalls vorhandene Beschädigungen am Produkt festzustellen.

Dabei ist das Produkt auf Risse und Beschädigungen zu überprüfen.

Bei festgestellter Beschädigung müssen die jeweiligen Bauteile umgehend gegen originale Ersatzteile des Herstellers ausgetauscht werden.

Bei starker Verschmutzung muss das Produkt gereinigt werden [siehe Kapitel »Reinigung«].

11.5 Produkt abschmieren



GEFAHR

Schwere Verletzungen durch herausgeschleudertes Werkstück bei mangelhafter Schmierung des Produktes!

- Durch mangelhafte Schmierung ist die maximale Spannkraft um circa 20 % geringer.
- Die Wartungsintervalle sind zwingend einzuhalten [siehe Kapitel »Wartungsplan«].

Die Schmierung erfolgt bei jeder Reinigung, Wartung, jedem Zusammenbau und zusätzlich bei Bedarf.

1. Das Produkt zum Abschmieren zerlegen. Für den Zerlegungsgrad siehe Kapitel »Reinigung«.
2. An allen Schmierstellen das austretende, verbrauchte oder überschüssige Fett entfernen und nach den gültigen örtlichen Bestimmungen entsorgen.

11.6 Einsatz von Schmiermitteln

Um eine einwandfreie Laufleistung der Produkte zu erreichen, vorgeschriebene Schmierstoffe verwenden.

Es darf nur Fett verwendet werden, das den zugrundeliegenden Anforderungen bezüglich Haftung, Druckbeständigkeit und Löslichkeit in Kühlschmiermitteln entspricht. Weiter dürfen sich keine Schmutzpartikel im Fett befinden, da diese einen Lauffehler bewirken, wenn sie zwischen zwei Passungsflächen gelangen. Hierfür werden folgende Schmierstoffe empfohlen:

Universalfett GP 355

[siehe HAINBUCH Produktkatalog]

Alternativ:

Schmiermittel	Hersteller	Produktbezeichnung
Fett	MicroGleit	GP 355
	Klüber	QNB 50
	Zeller & Gmelin	DIVINOL SD24440
	Bremer & Leguill	RIVOLTA W.A.P.

Tabelle 6: Auswahl Schmiermittel



HINWEIS

Fehlfunktion des Produktes durch Kombination unterschiedlicher Fette!

- Unterschiedliche Fette dürfen nicht miteinander vermischt werden.
- Vor Einsatz eines anderen Fettes das Produkt komplett reinigen.

12 Entsorgung

Sofern keine Rücknahme- oder Entsorgungsvereinbarung getroffen wurde, zerlegte Bestandteile der Wiederverwertung zuführen.



HINWEIS

Erheblicher Schaden für die Umwelt durch falsche Entsorgung umweltgefährdender Stoffe!

- Schmier-, Hilfs- und Betriebsstoffe unterliegen der Sondermüllbehandlung und dürfen nur von zugelassenen Entsorgungsfachbetrieben entsorgt werden.

Ausgetauschte Öle / Fette in geeigneten Behältern auffangen und nach den gültigen örtlichen Bestimmungen entsorgen.

Die örtliche Kommunalbehörde oder spezielle Entsorgungsfachbetriebe geben Auskunft zur umweltgerechten Entsorgung.

13 Störungen

Im folgenden Kapitel sind mögliche Ursachen für Störungen und die Arbeiten zur ihrer Beseitigung beschrieben.

Bei vermehrt auftretenden Störungen die Wartungsintervalle entsprechend der tatsächlichen Belastung verkürzen.

Bei Störungen, die durch die nachfolgenden Hinweise nicht zu beheben sind, den Hersteller kontaktieren [siehe Kapitel »Kontakt«].

13.1 Vorgehen bei Störungen

Grundsätzlich gilt:

1. Bei Störungen, die eine unmittelbare Gefahr für Personen oder Sachwerte darstellen, sofort die Not-Aus-Taste der Werkzeugmaschine drücken.
2. Störungsursache ermitteln.
3. Falls die Störungsbehebung Arbeiten im Gefahrenbereich erfordert, Werkzeugmaschine in den Einrichtbetrieb setzen.
4. Verantwortlichen am Einsatzort über Störung sofort informieren.
5. Je nach Art der Störung diese von autorisierten Fachkräften des jeweiligen Fachgebietes beseitigen lassen.



INFORMATION

Die im Folgenden aufgeführte Störungstabelle gibt Aufschluss darüber, wer zur Behebung der Störung berechtigt ist.

6. Bei einer Störung, die nicht durch das Produkt verursacht wurde, kann die Störungsursache im Bereich der Werkzeugmaschine liegen. Siehe hierzu die Bedienungsanleitung der Werkzeugmaschine.

13.2 Störungstabelle

Störung	Mögliche Ursache	Fehlerbehebung	Behebung durch
	Verschmutzung der im Kraftfluss befindlichen Bauteile	Schnellwechselsystem demontieren und reinigen, falls erforderlich das Schnellwechselsystem demontieren, zerlegen und reinigen	Fachkraft
Fehlerhafte Axialhübe in dem Schnellwechselsystem	Fehlerhafter Zugrohradapter	Rücksprache mit dem Hersteller	Hersteller
	Einstellmaß wurde nicht eingehalten	Überprüfen des Einstellmaßes und gegebenenfalls korrigieren	Fachkraft
	Falsche Zugrohrlage	Zugrohrlage überprüfen und mit dem Schnellwechselsystem abgleichen	
Schnellwechseleinheit lässt sich nicht montieren	Fehlerhafte Axialhübe im Schnellwechselsystem	Siehe Störung »Fehlerhafte Axialhübe in dem Schnellwechselsystem«	
Schnellwechseleinheit lässt sich nur schwer herunternehmen	Verschmutzung an der Betätigungsschraube	Rücksprache mit HAINBUCH	Fachkraft
Spannkraft ist zu gering	Axiale Betätigungskraft am Zugrohr zu gering	Maschineneinstellung überprüfen, falls erforderlich korrigieren	Fachkraft
Spannkraft ist zu hoch	Axiale Betätigungskraft am Zugrohr zu hoch	Maschineneinstellung überprüfen, falls erforderlich korrigieren	Fachkraft
Geometrieabweichung am Werkstück	Rundlauffehler des Schnellwechselsystems	Rundlauf des Schnellwechselsystems prüfen, falls erforderlich korrigieren	Fachkraft
	Planlauffehler des Schnellwechselsystems	Planlauf des Schnellwechselsystems prüfen, falls erforderlich Auflageflächen reinigen	
Abdrücke auf der Spannfläche	Verschmutzung an der CENTREX-Aufnahme	Schnellwechseleinheit aus der CENTREX-Aufnahme ausbauen und reinigen	Fachkraft
Vibrationen	Verschmutzung zwischen Maschinenadapter und Schnellwechseleinheit	Planlauf des Schnellwechselsystems prüfen, falls erforderlich Auflageflächen reinigen	Fachkraft
		Rundlauf des Schnellwechselsystems prüfen, falls erforderlich Auflageflächen reinigen	

Tabelle 7: Störungstabelle

13.3 Inbetriebsetzung nach behobener Störung

Nach dem Beheben der Störung die folgenden Schritte zur Wiederinbetriebsetzung durchführen:

1. Not-Aus-Einrichtungen zurücksetzen.
2. Störung an der Steuerung der Werkzeugmaschine quittieren.
3. Sicherstellen, dass sich keine Personen im Gefahrenbereich aufhalten.
4. Werkzeugmaschine starten.

14 Anhang

14.1 Kontakt

Für Bestellungen, Termine und Notfälle stehen Ihnen folgende Hotlines zur Verfügung.

Bestell-Hotline

Schnell bestellt, schnell geliefert. Anruf genügt:

+49 7144. 907-333

Termin-Hotline

Aktueller Status Ihrer Bestellung? Einfach anrufen:

+49 7144. 907-222

24h-Notruf

Crash gefahren oder ein anderer technischer Notfall?

Unsere Experten sind rund um die Uhr für Sie da:

+49 7144. 907-444

Für Beratung oder Hilfestellung stehen die unter www.hainbuch.com aufgeführten Vertriebspartner und Service-Mitarbeiter zur Verfügung.

14.2 Herstellerbescheinigung

Die Herstellerbescheinigung wird mit dem Produkt und dessen Anleitung ausgeliefert.

Indexverzeichnis

A		Hydraulikfachkraft	13
Aufbau	25	Pneumatikfachkraft	13
Auspacken	32	Produktionsende	72
B		Prüfungen.....	71
Bestimmungsgemäße Verwendung ..	14	R	
Betriebsbedingungen	24	Reinigung	81
D		S	
Definition von Begriffen	8	Schmiermittel	85
Demontage		Schmierstoffe	21
Produkt	75	Schraubenanzugsdrehmomente	
Schnellwechseleinheit	67	Aluminiumbauteile.....	39
Spindelflansch	77	Metrische Regelgewinde.....	38
Vorbereitung der Maschine.....	75	Schutzausrüstung	
Drehzahl	23	Arbeitskleidung	16
E		Haarnetz	16
Einsatzgrenzen	29	Schutzbrille	16
Ersatzteile	10	Schutzhandschuhe	17
F		Schutzhelm	17
Fehlgebrauch.....	15	Sicherheitsschuhe.....	16
G		Sicherheit	
Garantie	10	Allgemein	11
Gefahren.....	17	Benutzung.....	55
H		Demontage	73
Haftung	9	Montage	35
K		Transport, Verpackung, Lagerung	30
Konservierung.....	33	Wartung	79
Kurzbeschreibung	25	Störungen.....	87
L		Störungstabelle	88
Lagerung.....	33	Symbole auf der Verpackung	31
Leistungswerte.....	22	Symbolerklärung	7
Lieferumfang	9	T	
M		Technische Daten	22
Montage		Transport, innerbetrieblich.....	32
Produkt	40	Transportinspektion.....	31
Schnellwechseleinheit	58	Typenbezeichnung.....	24
Spindelflansch	43, 45	U	
Vorbereitung der Maschine.....	39	Umweltschutz.....	21
Vorbereitung des Produktes	41	Urheberschutz.....	9
P		V	
Personalanforderungen	12	Verpackung.....	32
Auszubildende	13	Verwendung	27
Elektriker.....	13	W	
Fachkraft.....	13	Wartungsplan	79

Wuchtgüte..... 23

Z

Zubehör, benötigt

 Schnellwechseladapter 25

 Schnellwechseleinheit.....25

Zubehör, Sonderhilfsmittel

 Betätigungsschlüssel26

 Monteq.....26



HAINBUCH GMBH · SPANNENDE TECHNIK

Postfach 1262 · 71667 Marbach / Erdmannhäuser Straße 57 · 71672 Marbach · Germany

Tel. +49 7144.907-0 · Fax +49 7144.18826 · verkauf@hainbuch.de · www.hainbuch.com

24h-Notruf + 49 7144.907-444

03.2024 · 018.01/0077 DE · Technische Änderungen vorbehalten