

## Beiblatt

HSW-Spannkopf

A033846.0016A

DE



# 1 Allgemeines

## 1.1 Informationen zu diesem Beiblatt

Dieses Beiblatt ermöglicht den sicheren und effizienten Umgang mit dem Produkt.

Das Beiblatt ist Bestandteil des Produktes und muss in unmittelbarer Nähe des Produktes für das Personal jederzeit zugänglich aufbewahrt werden. Das Personal muss dieses Beiblatt vor Beginn aller Arbeiten sorgfältig durchgelesen und verstanden haben. Grundvoraussetzung für sicheres Arbeiten ist die Einhaltung aller angegebenen Sicherheitshinweise und Handlungsanweisungen in diesem Beiblatt.

Wenn das Produkt an Dritte weitergegeben wird, muss dieses Beiblatt beigefügt werden.

Abbildungen in diesem Beiblatt dienen dem grundsätzlichen Verständnis und können von der tatsächlichen Ausführung des Produktes abweichen.



### **WARNUNG**

**Schwere Verletzungen durch einzelne Produkte beziehungsweise deren unsachgemäßen Kombinationen!**

- Zusätzlich zu diesem Beiblatt des Produktes gelten alle Dokumente der Produkte der vorhandenen Kombination.
- Alle Dokumente der einzelnen Produkte und der Kombination müssen gelesen und beachtet werden.

## 1.2 Lieferumfang

Im Lieferumfang des Produktes enthalten:

- Spannkopf HSW
- Beiblatt

Zusätzlich benötigt und optional im Lieferumfang enthalten:

- Spannmittel
- Ausdrehring
- Ausdrehbolzen

## 2 Benutzung

### 2.1 Sicherheit Benutzung



#### **WARNUNG**

**Schwere Verletzungen durch unqualifiziertes Personal bei dem Ausdrehen des Produktes!**

- Ausdrehen des Produktes nur durch qualifizierte Fachkräfte des jeweiligen Fachgebietes.



#### **WARNUNG**

**Schwere Verletzungen durch abgeschleuderte Werkzeuge und Prüfmittel!**

- Sicherstellen, dass alle Werkzeuge und Prüfmittel vor dem Ausdrehen des Produktes aus dem Arbeitsraum der Maschine entfernt sind.



#### **WARNUNG**

**Schwere Verletzungen durch unvorhergesehenes Anlaufen der Werkzeugmaschine!**

- Das Ausdrehen darf nur auf einer Maschine mit geschlossenem Arbeitsraum erfolgen.
- Vor dem Ausdrehen alle an der Werkzeugmaschine vorhandenen Schutztüren oder -hauben schließen.



#### **WARNUNG**

**Schwere Verletzungen durch die Verwendung eines falschen Ausdrehrings / Ausdrehbolzens!**

- Ausschließlich den Ausdrehring / Ausdrehbolzen mit dem passenden Spanndurchmesser verwenden.

### 2.2 Vorgaben für die Benutzung des Produktes

Nachfolgend werden die Grenzen für die Benutzung des Produktes definiert, welche niemals überschritten werden dürfen.



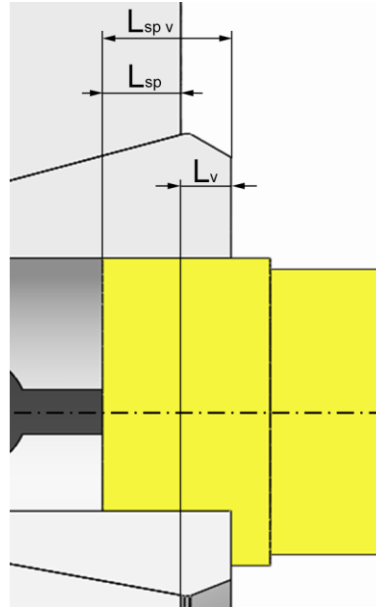
Zusätzlich zu dieser Betriebsanleitung muss die Betriebsanleitung des zugehörigen Spannmittels gelesen und beachtet werden.

Zusätzlich gelten die Einsatzgrenzen des Spannmittels [siehe Betriebsanleitung Spannmittel].

## 2.2.1 Betätigungskraft

Die maximale axiale Betätigungskraft des Produktes  $F_{ax\ max}$  beträgt 16 kN.

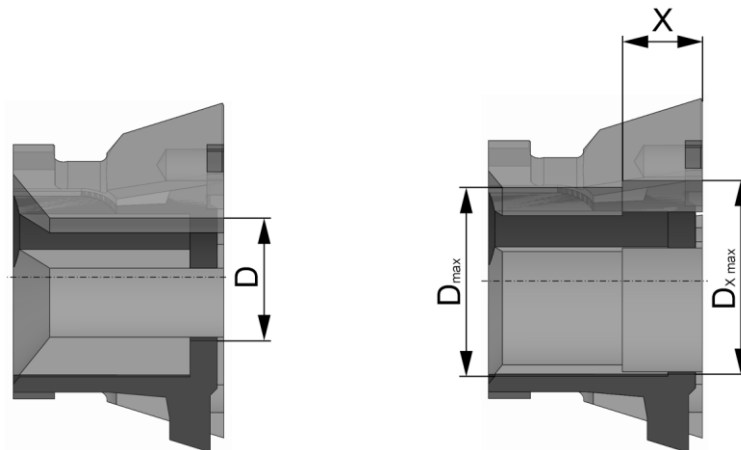
## 2.2.2 Einspannlänge des Werkstücks



Grundsätzlich sollte die Gesamtspannlänge  $L_{sp\ v}$  des Werkstücks von mindestens 3 mm niemals unterschritten werden. Bei einem Spanndurchmesser von 27,5 mm bis einschließlich 28 mm muss die Gesamtspannlänge  $L_{sp\ v}$  des Werkstücks sogar mindestens 5,5 mm betragen.

Speziell bei Axzug-Spannmittel ist die Relativbewegung in Achsrichtung zu berücksichtigen.

## 2.2.3 Ausdrehmaße des Produktes



Die Gesamtlänge des Produktes von 31 mm darf niemals verändert werden.

Ein Ausdrehen des Produktes auf gesamter Länge darf ausschließlich bis zu einem Durchmesser von maximal 26 mm erfolgen.

Wird eine Kopfbohrung gefertigt, das heißt eine abgesetzte Spannbohrung, muss diese eine Ausdrehlänge von mindestens 6 mm besitzen, ansonsten kann keine sichere Spannung gewährleistet werden. Die Ausdrehlänge wird von der Stirnseite des Produktes gemessen.

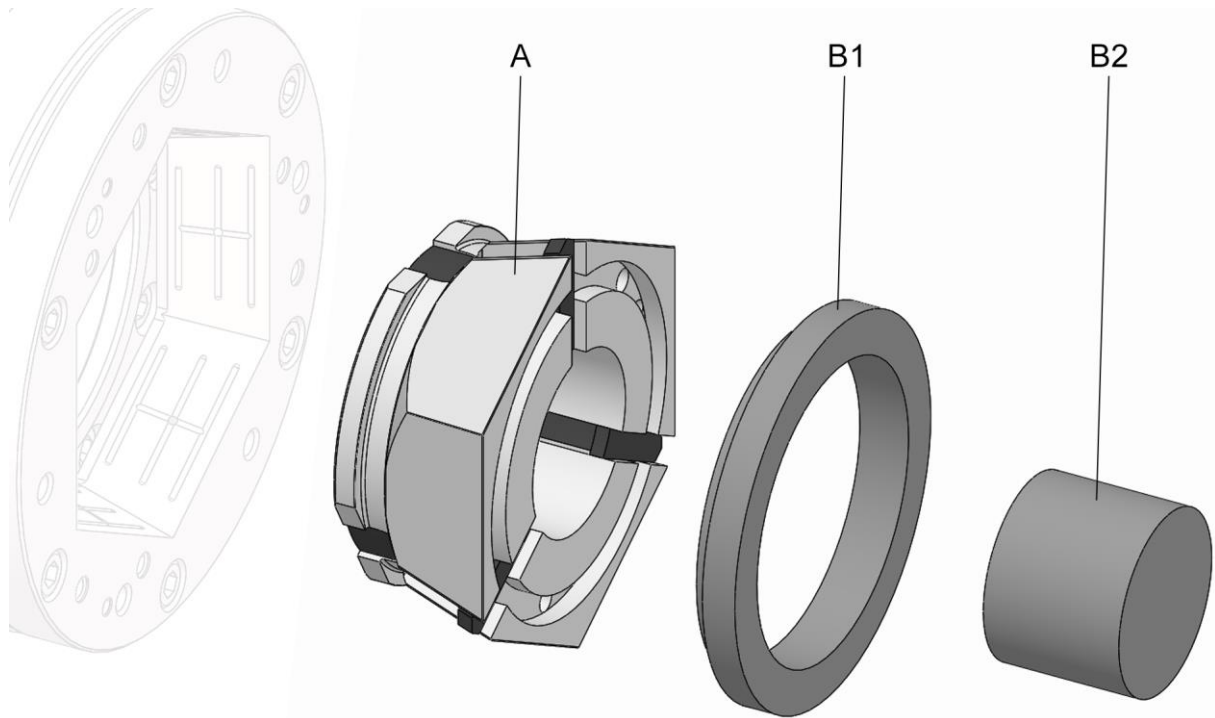
Ab einem Ausdrehdurchmesser von  $> 26$  mm wird beim Ausdrehen ein Teil der Vulkanisierung entfernt. Dadurch wird der Zusammenhalt der Segmente geschwächt. Zum Ausdrehen von Spanndurchmessern  $> 26$  mm dürfen deshalb auf keinen Fall die in nachfolgender Tabelle aufgeführten Grenzen überschritten werden.

Ausdrehdurchmesser $D$ [mm]	Ausdrehlänge $X$ [mm]	
	minimal	maximal
$> \varnothing 26$ und $\leq \varnothing 27,5$	6	11
$> \varnothing 27,5$ und $\leq \varnothing 28$	8,5	11

Tabelle 1: Ausdrehmaße

Der Außendurchmesser der eingedrehten Nut ist nicht als Spanndurchmesser nutzbar.

## 2.3 Ausdrehen des Produktes



- A HSW-Spannkopf
- B1 Ausdrehring
- B2 Ausdrehbolzen

Das Produkt darf ausschließlich innerhalb der vorgeschriebenen Grenzen bearbeitet werden [siehe Kapitel »Vorgaben für die Benutzung des Produktes«].

Die Spannfläche und die Stirnseite des Produktes sind nicht gehärtet.

Für das Ausdrehen des Produktes bestehen zwei Möglichkeiten:

- Das Ausdrehen einer Kopfbohrung erfolgt mit Hilfe eines Ausdrehbolzens. Dieser muss einen Außendurchmesser besitzen, der dem Nenndurchmesser des HSW-Spannkopfes entspricht.
- Das Ausdrehen der Spannbohrung erfolgt mit Hilfe des Ausdrehrings. Dieser ist speziell für den entsprechenden HSW-Spannkopf ausgelegt.



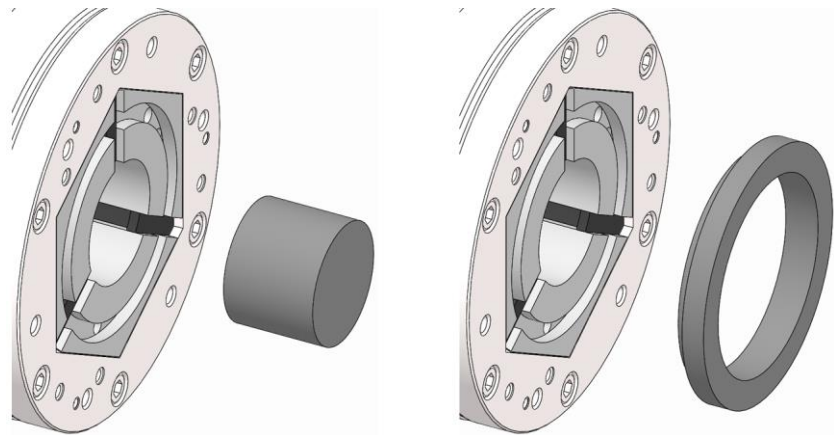
### INFORMATION

Die Montage / Demontage des Produktes ist in der Betriebsanleitung des Spannmittels beschrieben.

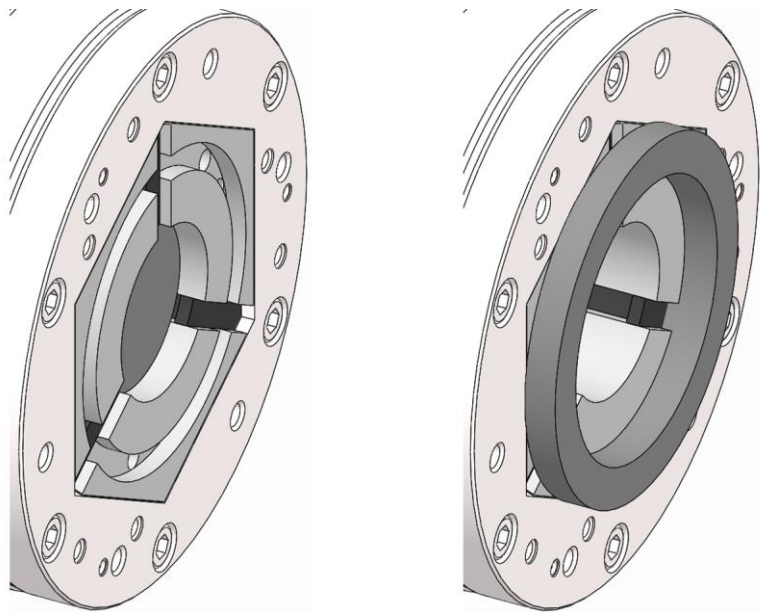


Zusätzlich zu dieser Betriebsanleitung muss die Betriebsanleitung des zugehörigen Spannmittels gelesen und beachtet werden.

1. Den HSW-Spannkopf montieren [siehe Betriebsanleitung des Spannmittels].



2. Den Ausdrehbolzen in das Spannmittel einsetzen, so dass dieser durch die Bearbeitung des HSW-Spannkopfes nicht beschädigt wird. Beziehungsweise den Ausdrehring in die eingedrehte Nut des HSW-Spannkopfes bis auf Anschlag einsetzen.



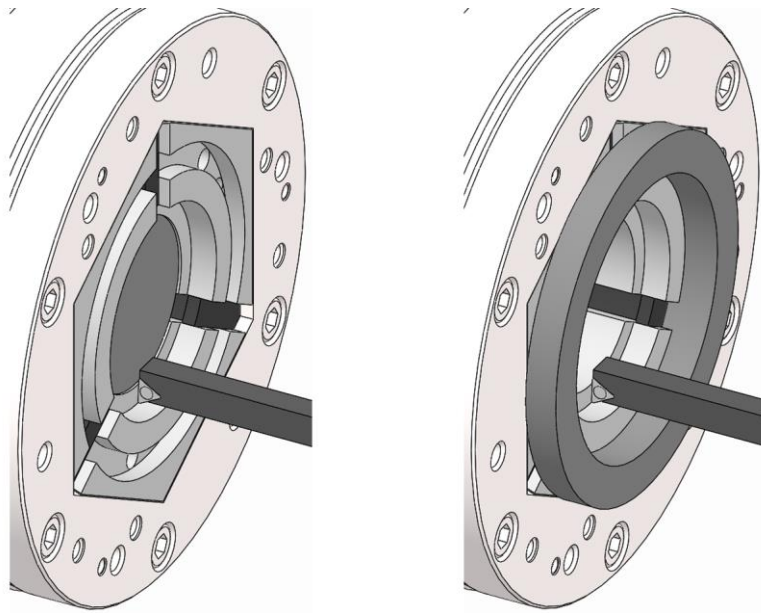
## WARNUNG

**Quetschverletzungen der Hände / Finger beim unsachgemäßen Einlegen des Ausdrehbolzens / Ausdrehrings!**

- Hände / Finger nicht zwischen Ausdrehbolzen / Ausdrehring und Spannelement bringen.
- Niemals in den Spannbereich greifen.

3. Den Ausdrehbolzen / den Ausdrehring mit maximal der vorgeschriebenen axialen Betätigungskraft spannen [siehe Kapitel »Vorgaben für die Benutzung des Produktes«].





## **WARNUNG**

### **Schwere Verletzungen durch Überschreiten der vorgeschriebenen Grenzen!**

- Die vorgeschriebenen Grenzen dürfen niemals überschritten werden [siehe Kapitel »Vorgaben für die Benutzung des Produktes«].
- Der Ausdrehbolzen / Ausdrehring darf durch das Ausdrehen nicht beschädigt werden.



## **WARNUNG**

### **Schwere Verletzungen durch Ausdrehen des Produktes ohne Spannen des Ausdrehbolzens / Ausdrehrings!**

- Den HSW-Spannkopf ausschließlich in gespanntem Zustand ausdrehen.

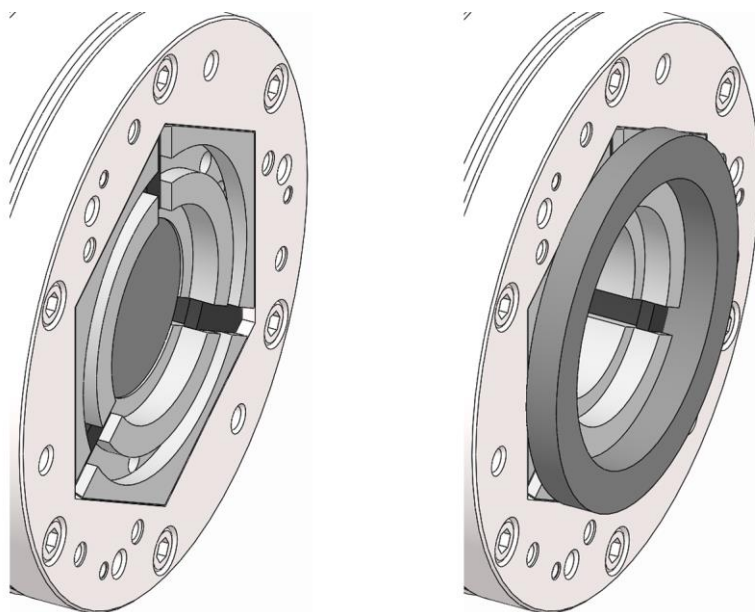


## **HINWEIS**

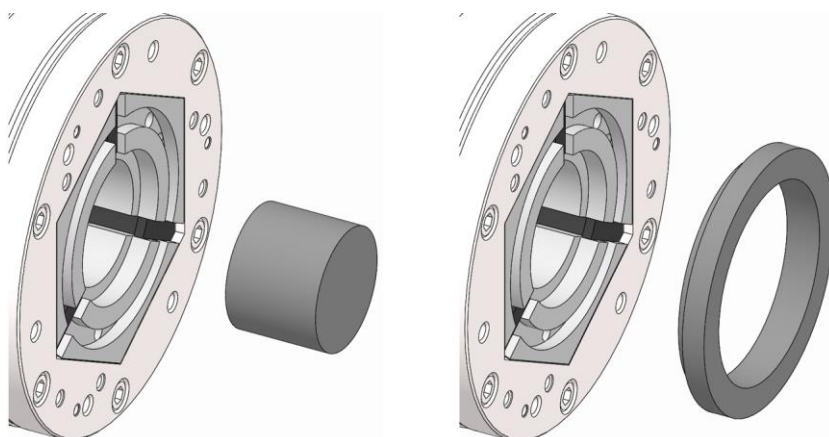
### **Sachschaden durch Ausdrehen des Produktes ohne Kühlschmierstoff!**

- Das Produkt ausschließlich unter Einsatz von Kühlschmierstoff ausdrehen.

4. Den HSW-Spannkopf auf das gewünschte Maß ausdrehen. Dabei die vorgeschriebenen Grenzen nicht überschreiten [siehe Kapitel »Vorgaben für die Benutzung des Produktes«].



5. Die Spannung des Ausdrehbolzens / Ausdrehrings lösen. Dabei den Ausdrehbolzen / Ausdrehring gegebenenfalls gegen Herunterfallen sichern.



6. Den Ausdrehbolzen aus dem Spannmittel herausnehmen. beziehungsweise den Ausdrehring aus dem HSW-Spannkopf herausnehmen.

## 3 Anhang

### 3.1 Kontakt

Für Bestellungen, Termine und Notfälle stehen Ihnen folgende Hotlines zur Verfügung.

#### **Bestell-Hotline**

Schnell bestellt, schnell geliefert. Anruf genügt:

+49 7144. 907-333

#### **Termin-Hotline**

Aktueller Status Ihrer Bestellung? Einfach anrufen:

+49 7144. 907-222

#### **24h-Notruf**

Crash gefahren oder ein anderer technischer Notfall?

Unsere Experten sind rund um die Uhr für Sie da:

+49 7144. 907-444

Für Beratung oder Hilfestellung stehen die unter [www.hainbuch.com](http://www.hainbuch.com) aufgeführten Vertriebspartner und Service-Mitarbeiter zur Verfügung.



HAINBUCH GMBH · SPANNENDE TECHNIK

Postfach 1262 · 71667 Marbach / Erdmannhäuser Straße 57 · 71672 Marbach · Germany

Tel. +49 7144.907-0 · Fax +49 7144.18826 · [verkauf@hainbuch.de](mailto:verkauf@hainbuch.de) · [www.hainbuch.com](http://www.hainbuch.com)

**24h-Notruf** + 49 7144.907-444

03.2023 · A033846.0016V DE · Technische Änderungen vorbehalten